

Dispositif anti-débordement AL101, alarme intérieure

No. d'article : Panneau d'alarme unique d'intérieur AL101-1-R-SC-SL-FRP

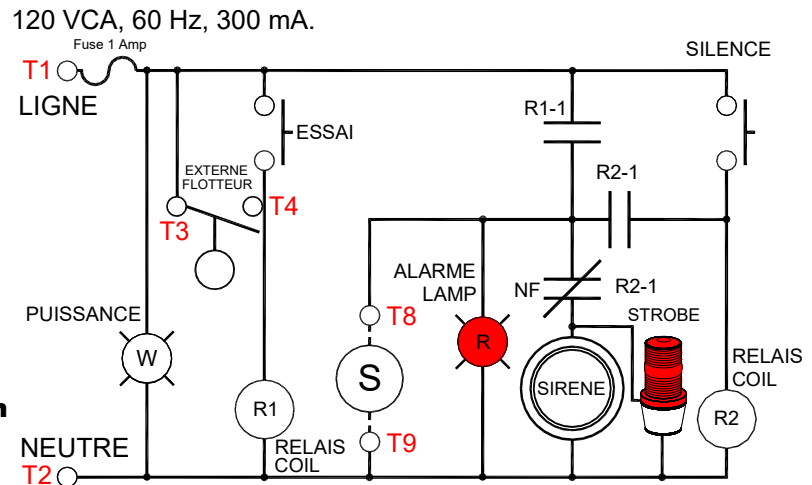
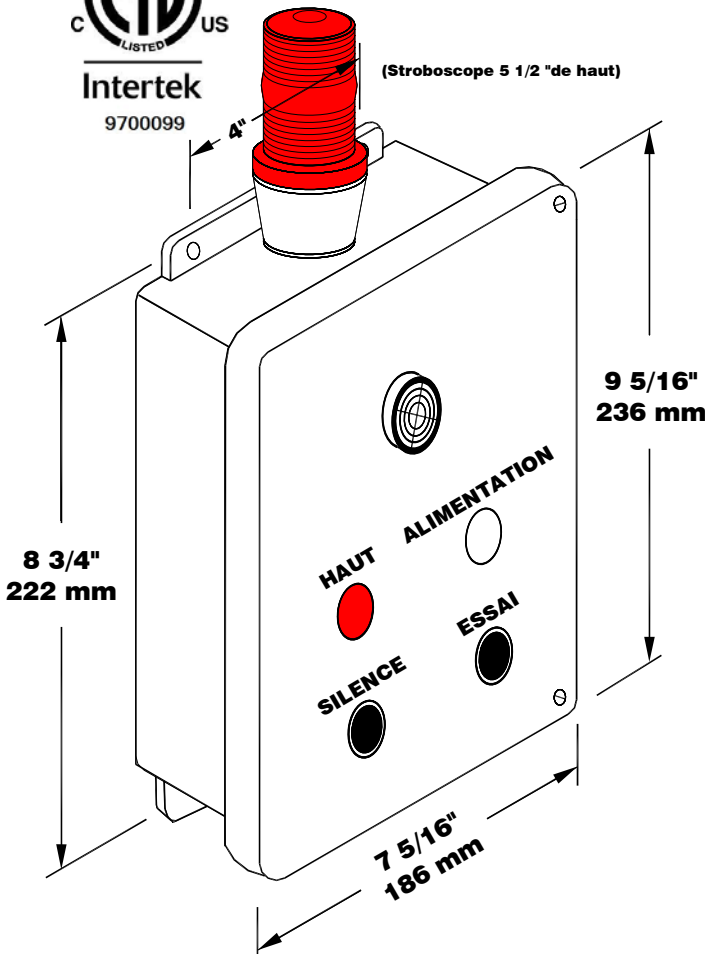
Le modèle AL101-1-R-SC-SL-FRP est un panneau d'alarme intérieur qui accepte une entrée de contact de commutation et fournit un signal d'alarme sonore lorsque le contact externe est fermé. Le bouton-poussoir TEST est un bouton momentané qui allume le rouge la lumière et le klaxon/stroboscope. Le témoin lumineux rouge fournit l'indication d'alarme visuelle pour le contact d'alarme. Le bouton-poussoir MUTE est un bouton momentané qui coupe le klaxon/stroboscope pour l'entrée d'alarme. Il y a une sortie de commande de solénoïde qui, lorsque l'alarme se déclenche, le solénoïde est alimenté fermé. En cas de panne de courant, l'alarme reviendra avec le courant. Le voyant rouge reste allumé jusqu'à ce que la condition d'alarme soit corrigée. Le circuit d'alarme se réinitialise automatiquement. Le panneau dispose également d'une sortie relais à contact sec pour l'entrée de l'interrupteur. Il doit être monté dans un endroit non dangereux. Utilisez des interrupteurs à flotteur Ktech pour les contacts d'entrée d'alarme.

Spécifications électriques

- 120 VCA, 60 Hz, 300mA
- Entrée de l'interrupteur aux terminaux 3 et 4
- 120VAC commuté aux terminaux 5 et 6
- 20-10AWG
- Sonnerie -- 95 dB @ 1 pied.



Certifié en vertu de CSA C22.2 No.205 et conforme à la norme UL2017
MISE EN GARDE: VEUILLEZ CONSULTER LE MODE D'EMPLOI AVANT D'UTILISER L'ALARME



1	2	3	4	5	6	7	8	9
120VCA - LIGNE	NEUTRE	HAUT	HAUT	RELAIS-COM	RELAIS-NO	RELAIS-NF	SOLÉNOÏDE	NEUTRE
				HAUT			Sortie commutée (120VCA) normalement alimentée	