

## AL101 Leak Protection Device, Indoor Alarm Part No.: AL101-2-2R-24VAC-FRP Indoor Alarm Panel

The Model AL101-2-2R-24VAC-FRP is an indoor alarm panel that accepts two switch contact inputs and provides an audible alarm signal when the external contacts are closed. The white pilot light indicates the 120 VAC power. The TEST push-button is a momentary button that turns on the two red lights and the horn. A transformer provides 24VAC output to the switches. The red pilot lights provide the visual alarm indication for each alarm contact. The MUTE push-button is a momentary button that mutes the horn for the two alarm inputs. In the event of a power failure the alarm will come back on with the power. The red light remains on until the alarm condition is corrected. The alarm circuit resets automatically. The panel also has a relay dry contact output for each switch input. It must be mounted in a non-hazardous location. Use Ktech float switches for the alarm input contacts.

### Electrical Specifications

- 120 VAC, 60 Hz, 100mA
- 24VAC output to switches
- Switch input at terminals **3&4, 5&6**
- 10Amp relay contacts at terminals **7&8&9, 10&11&12**
- Wire Gauge Range is 20-10AWG
- Buzzer -- 95 dB @ 1 ft.



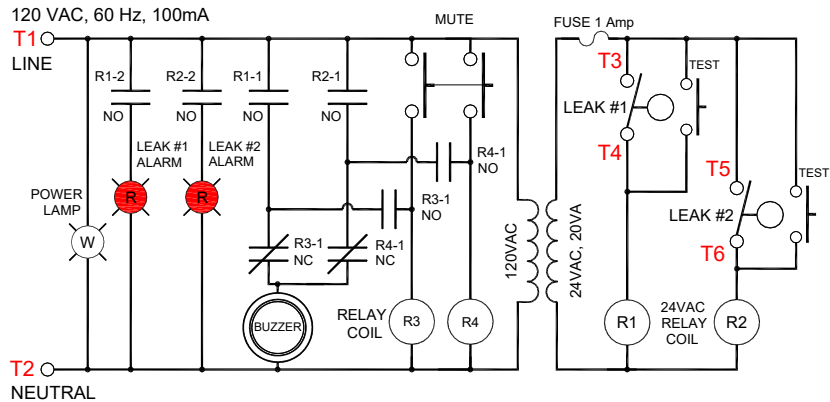
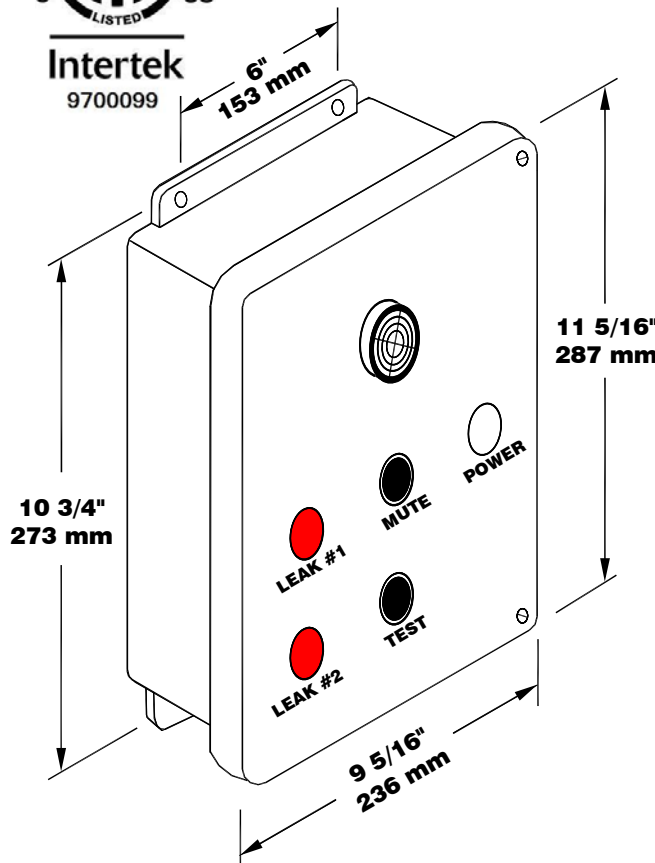
LISTED OVERFILL  
PROTECTION DEVICES &  
NONVOLUMETRIC  
LEAK DETECTION DEVICES  
4YC9

CAN/ULC-S661-10  
CAN/ULC-S675.2-14

**Certified to CSA C22.2 No.205 and Conforms to UL2017**  
**CAUTION: REFER TO INSTRUCTIONS BEFORE OPERATING ALARMS**



Intertek  
9700099



•	•	•	•	•	•	•	•	•	•	•	•
1	2	3	4	5	6	7	8	9	10	11	12
•	•	•	•	•	•	•	•	•	•	•	•
120VAC - LINE	NEUTRAL	LEAK #1	LEAK #1	LEAK #2	LEAK #2	RELAY-COM	RELAY-NO	RELAY-NC	RELAY-COM	RELAY-NO	RELAY-NC
		Dry Contact Switch Inputs (24Vac Output to Switches)				LEAK #1		LEAK #2			
						Dry Contact Outputs					

## AL101 Dispositif de protection contre les fuites, alarme intérieure No. d'article : Panneau d'alarme d'intérieur AL101-2-2R-24VAC-FRP

Le modèle AL101-2-2R-24VAC-FRP est un panneau d'alarme intérieur. Il doit être installé dans un endroit sécuritaire. Le témoin lumineux blanc indique l'alimentation 120 VCA. Le bouton-poussoir TEST est un bouton à contact momentané qui allume les deux lumières rouges et actionne la sirène. Un transformateur fournit une sortie 24VAC aux commutateurs. Les témoins lumineux rouges fournissent une indication d'alarme visuelle pour le contact avertisseur. Le bouton-poussoir MUTE est un bouton à contact momentané qui désactive la sirène pour les deux entrées de l'alarme. La lumière rouge demeure allumée jusqu'à ce que la condition de l'alarme soit résolue. Le circuit de l'alarme se réinitialise automatiquement. Le panneau est équipé d'une sortie relais à contact sec pour chaque interrupteur d'entrée. Utilisez un interrupteur à flotteur Ktech pour le contact d'entrée.

### Spécifications électriques

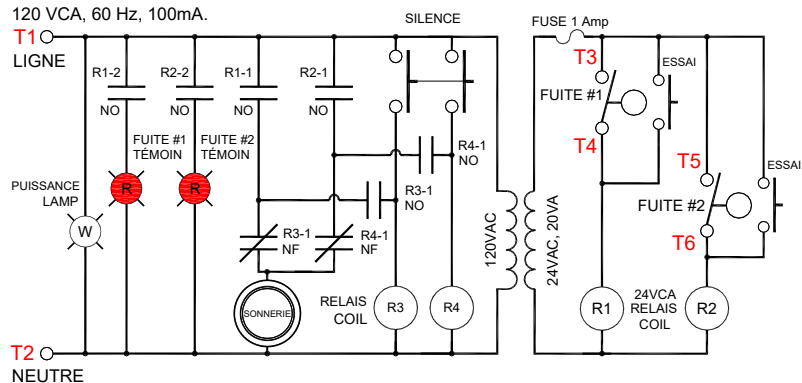
- 120 VCA, 60 Hz, 100mA
- Sortie 24VAC aux commutateurs
- Entrée de l'interrupteur aux terminaux 3 et 4, 5 et 6
- 10 Amp contacts de relais aux bornes 7 et 8 et 9, 10 et 11 et 12
- 20-10AWG
- Sonnerie -- 95 dB @ 1 pied.



Dispositifs anti-débordement  
enregistrés &  
Dispositifs de détection des fuites  
non volumétriques  
4YC9

CAN/ULC-S661-10  
CAN/ULC-S675.2-14

Certifié en vertu de CSA C22.2 No.205 et conforme à la norme UL2017  
MISE EN GARDE: VEUILLEZ CONSULTER LE MODE D'EMPLOI AVANT D'UTILISER L'ALARME



1	2	3	4	5	6	7	8	9	10	11	12
120VAC - LIGNE	NEUTRE	FUITE #1	FUITE #1	FUITE #2	FUITE #2	RELAIS-COM	RELAIS-NO	RELAIS-NC	RELAIS-COM	RELAIS-NO	RELAIS-NC
Entrées de Contact Sec						FUITE #1		FUITE #2			
Sortie 24VAC aux Commutateurs						Sortie contact sec					