

AL101 Overfill Protection Device, Indoor Alarm Part No.: AL101-2-2R Indoor Alarm Panel

The Model AL101-2-2R is an Indoor alarm that accepts two switch contact inputs and provides an audible alarm signal when the external contacts are closed. A red lighted push-button provides the visual alarm indication for each input. The push-button is a momentary switch that, when pressed, mutes the buzzer. In the event of a power failure the alarm will come back on with the power. The red light remains on until the alarm condition is corrected. The alarm circuit resets automatically. The relay output contact corresponds to the input alarm contact. It must be mounted in a non-hazardous location. Use Ktech float switches for the alarm input contacts.

Electrical Specifications

- 120 VAC, 60 Hz, 100 mA
- Switch input at terminals 3 & 4, 5 & 6
- Relay Output at terminals 7 & 8, 9 & 10
- Wire Gauge Range is 20-10AWG
- Buzzer -- 95 dB @ 1 ft.

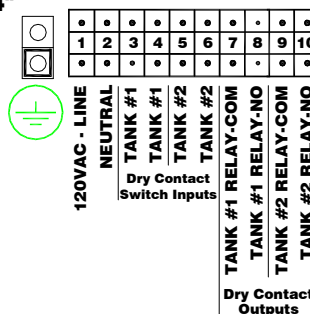
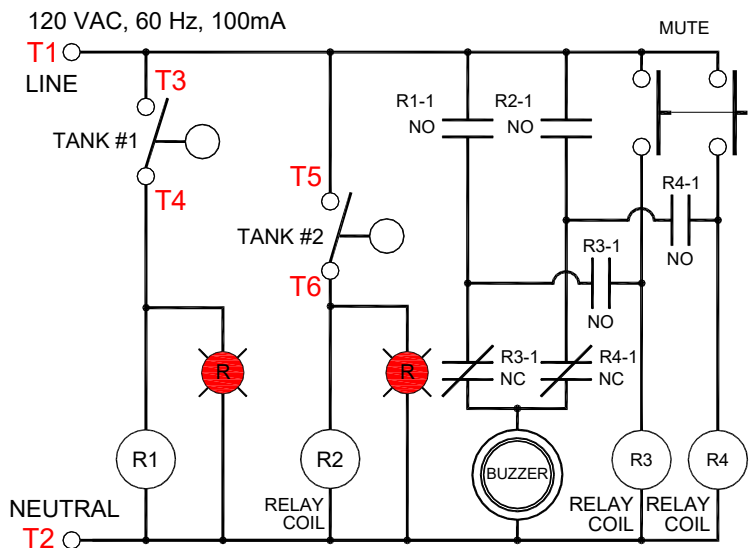
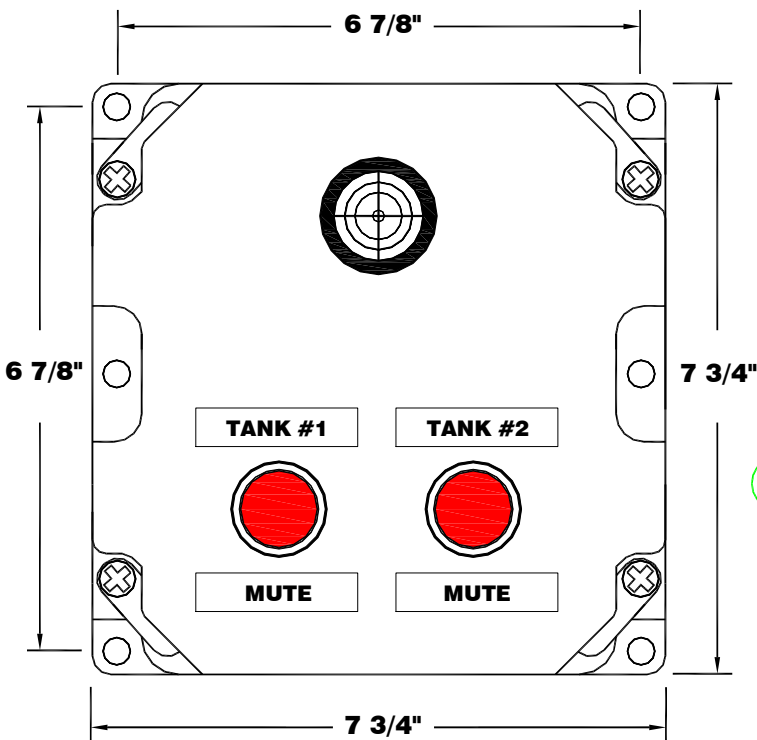


LISTED
OVERFILL
PROTECTION
DEVICES
4YC9

CAN/ULC-S661-10



Certified to CSA C22.2 No.205 and Conforms to UL2017
CAUTION: REFER TO INSTRUCTIONS BEFORE OPERATING ALARMS



Dispositif anti-débordement AL101, alarme intérieure No. d'article : Panneau d'alarme d'intérieur AL101-2-2R

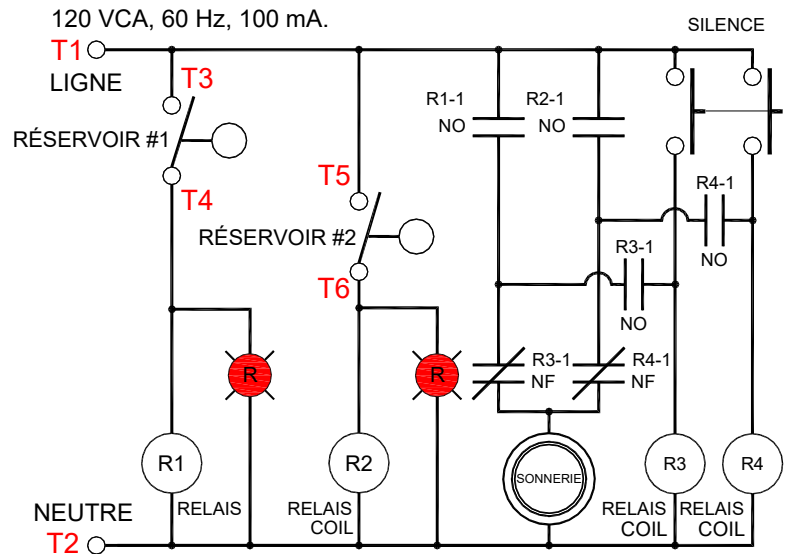
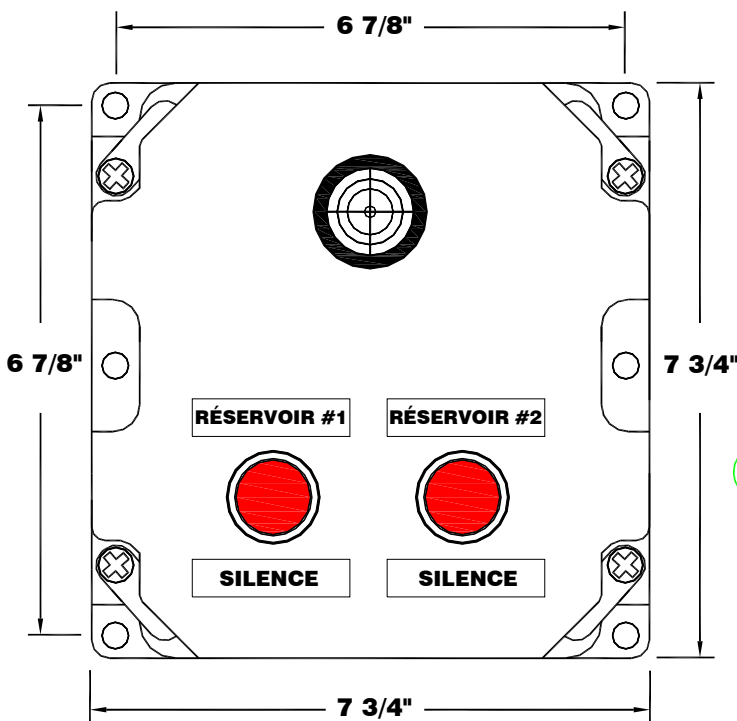
Le modèle AL101-2-2R est un panneau d'alarme intérieur qui prend en charge une entrée d'interrupteur de contact et fournit un signal d'alarme sonore lorsque le contact externe est fermé. Un bouton-poussoir allumé en rouge fournit une indication d'alarme visuelle. Le bouton-poussoir est un interrupteur momentané qui, lorsque l'on appuie dessus, permet de couper la sonnerie. En cas de panne de courant, l'alarme se remettra en marche lorsque le courant est rétabli. Le voyant rouge reste allumé jusqu'à ce que la condition d'alarme soit rectifiée. Le circuit d'alarme se réinitialise automatiquement. Il doit être installé dans une zone non dangereuse. Le panneau est équipé d'une sortie relais à contact sec pour chaque interrupteur d'entrée. Utilisez des interrupteurs à flotteur Ktech pour les entrées de contact d'alarme.

Spécifications électriques

- 120 VCA, 60 Hz, 100mA
- Entrée de l'interrupteur aux terminaux 3 et 4, 5 et 6
- Sorties pour relais N.O. aux bornes 7 et 8 9 et 10
- 20-10AWG
- Sonnerie -- 95 dB @ 1 pied.



Certifié en vertu de CSA C22.2 No.205 et conforme à la norme UL2017
MISE EN GARDE: VEUILLEZ CONSULTER LE MODE D'EMPLOI AVANT D'UTILISER L'ALARME



	1	2	3	4	5	6	7	8	9	10
120VCA - LIGNE										
NEUTRE										
RÉSERVOIR #1										
RÉSERVOIR #2										
Entrées de Contact Sec										
RÉSERVOIR #1 RELAIS-COM										
RÉSERVOIR #1 RELAIS-NO										
RÉSERVOIR #2 RELAIS-COM										
RÉSERVOIR #2 RELAIS-NO										
Sortie contact sec										