

AL101 Overfill Protection Device, Indoor Alarm Part No.: AL101-2-2R-FRP-HHH Indoor Alarm Panel

The Model AL101-2-2R-FRP-HHH is an indoor alarm panel that accepts two switch contact inputs and provides an audible alarm signal when the external contacts are closed. The white pilot light indicates the 120 VAC power. The TEST push-button is a momentary button that turns on the two red lights and the horn. The red pilot lights provide the visual alarm indication for each alarm contact. The MUTE push-button is a momentary button that mutes the horn for the two alarm inputs. In the event of a power failure the alarm will come back on with the power. The red light remains on until the alarm condition is corrected. The alarm circuit resets automatically. The panel also has a relay dry contact output for each switch input. It must be mounted in a non-hazardous location. Use Ktech float switches for the alarm input contacts.

Electrical Specifications

- 120 VAC, 60 Hz, 150mA
- Switch input at terminals **3&4, 5&6**
- 10Amp relay contacts at terminals **7&8&9, 10&11&12**
- Wire Gauge Range is 20-10AWG
- Buzzer -- 95 dB @ 1 ft.

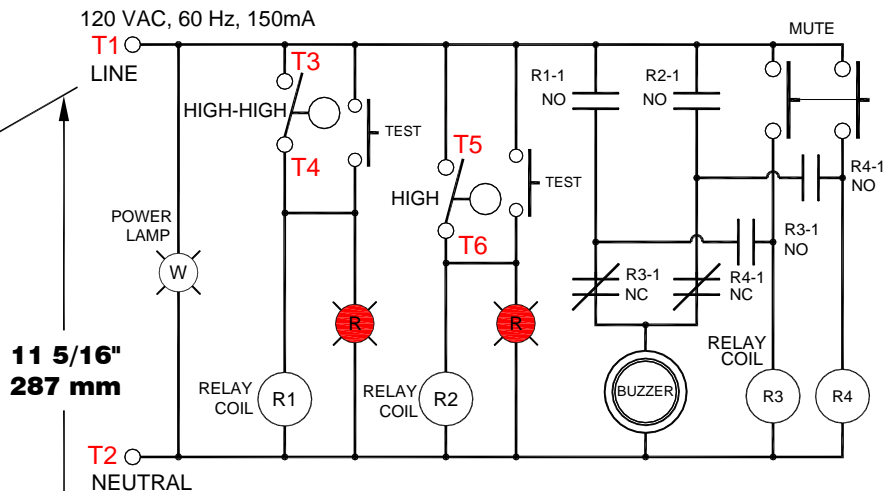
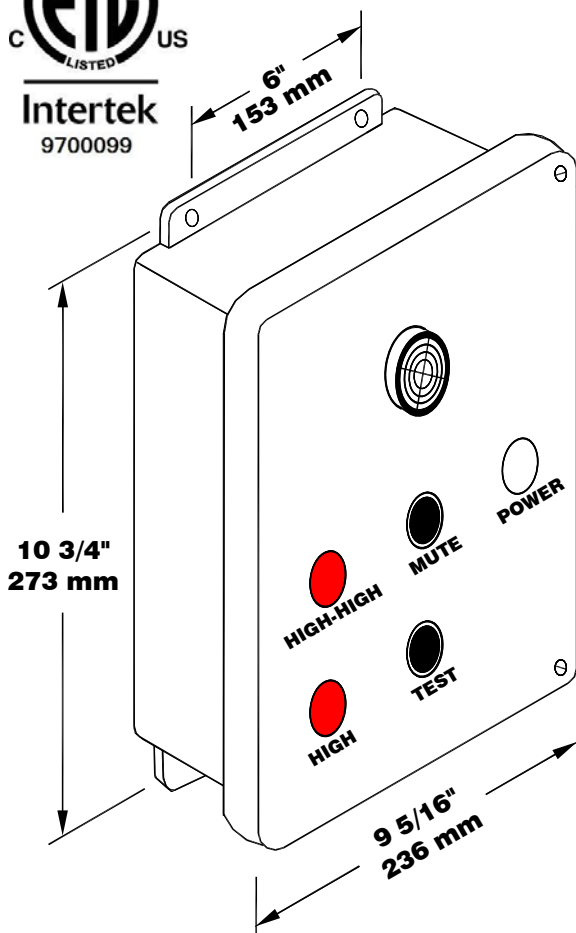


LISTED
OVERFILL
PROTECTION
DEVICES
4YC9

CAN/ULC-S661-10



Certified to CSA C22.2 No.205 and Conforms to UL2017
CAUTION: REFER TO INSTRUCTIONS BEFORE OPERATING ALARMS



	1	2	3	4	5	6	7	8	9	10	11	12
120VAC - LINE												
NEUTRAL												
HIGH-HIGH												
HIGH-HIGH												
Dry Contact												
Switch Inputs												
RELAY-COM												
RELAY-NO												
RELAY-NC												
RELAY-COM												
RELAY-NO												
RELAY-NC												
Dry Contact Outputs												

Dispositif anti-débordement AL101, alarme intérieure

No. d'article : Panneau d'alarme d'intérieur AL101-2-2R-FRP-HHH

Le modèle AL101-2-2R-FRP-HHH est un panneau d'alarme intérieur. Il doit être installé dans un endroit sécuritaire. Le témoin lumineux blanc indique l'alimentation 120 VCA. Le bouton-poussoir TEST est un bouton à contact momentané qui allume les deux lumières rouges et actionne la sirène. Les témoins lumineux rouges fournissent une indication d'alarme visuelle pour le contact avertisseur. Le bouton-poussoir MUTE est un bouton à contact momentané qui désactive la sirène pour les deux entrées de l'alarme. La lumière rouge demeure allumée jusqu'à ce que la condition de l'alarme soit résolue. Le circuit de l'alarme se réinitialise automatiquement. Le panneau est équipé d'une sortie relais à contact sec pour chaque interrupteur d'entrée. Utilisez un interrupteur à flotteur Ktech pour le contact d'entrée.

Spécifications électriques

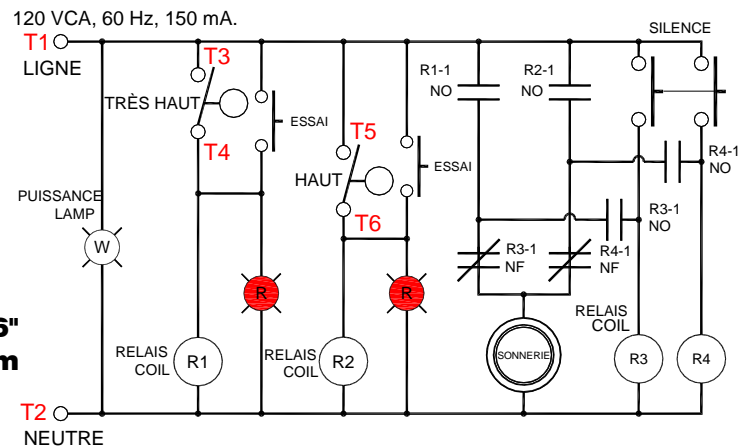
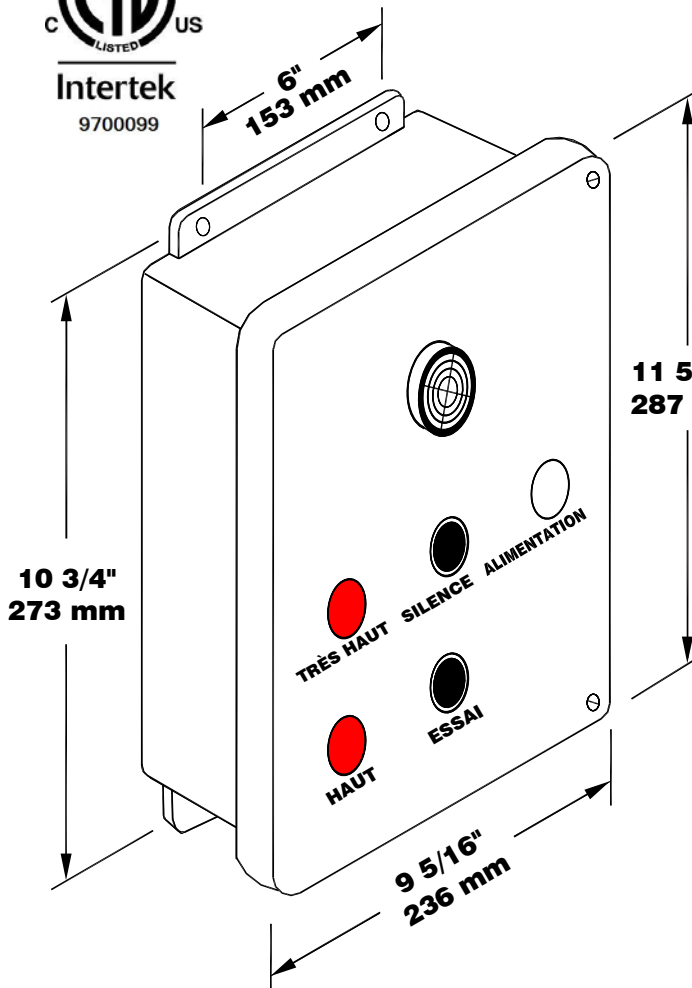
- 120 VCA, 60 Hz, 150mA
- Entrée de l'interrupteur aux terminaux 3 et 4, 5 et 6
- 10 Amp contacts de relais aux bornes 7 et 8 et 9, 10 et 11 et 12
- 20-10AWG
- Sonnerie -- 95 dB @ 1 pied.



CAN/ULC-S661-10



Certifié en vertu de CSA C22.2 No.205 et conforme à la norme UL2017
MISE EN GARDE: VEUILLEZ CONSULTER LE MODE D'EMPLOI AVANT D'UTILISER L'ALARME



	1	2	3	4	5	6	7	8	9	10	11	12
120VAC - LIGNE												
NEUTRE												
TRÈS HAUT												
TRÈS HAUT												
HAUT												
HAUT												
HAUT												
RELAIS-COM												
RELAIS-NO												
RELAIS-NC												
RELAIS-COM												
RELAIS-NO												
RELAIS-NC												
			Entrées de Contact Sec			TRÈS HAUT			HAUT			
Sortie contact sec												