

## AL101 Overfill Protection Device, Indoor Alarm Part No.: AL101-2-2R-FRP Indoor Alarm Panel

The Model AL101-2-2R-FRP is an indoor alarm panel that accepts two switch contact inputs and provides an audible alarm signal when the external contacts are closed. The white pilot light indicates the 120 VAC power. The TEST push-button is a momentary button that turns on the two red lights and the horn. The red pilot lights provide the visual alarm indication for each alarm contact. The MUTE push-button is a momentary button that mutes the horn for the two alarm inputs. In the event of a power failure the alarm will come back on with the power. The red light remains on until the alarm condition is corrected. The alarm circuit resets automatically. The panel also has a relay dry contact output for each switch input. It must be mounted in a non-hazardous location. Use Ktech float switches for the alarm input contacts.

### Electrical Specifications

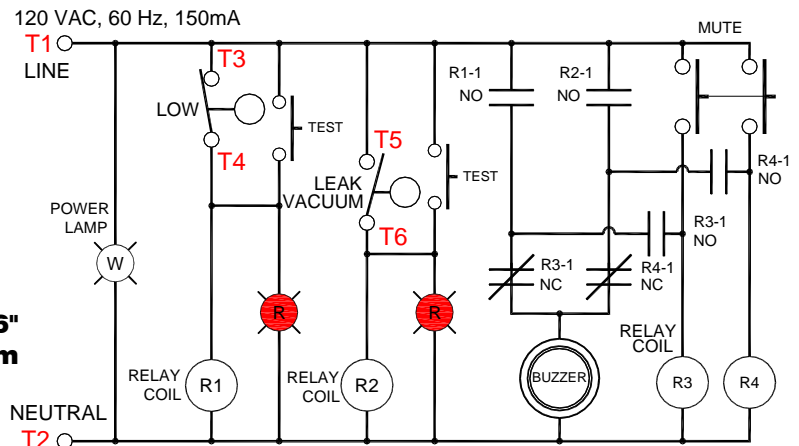
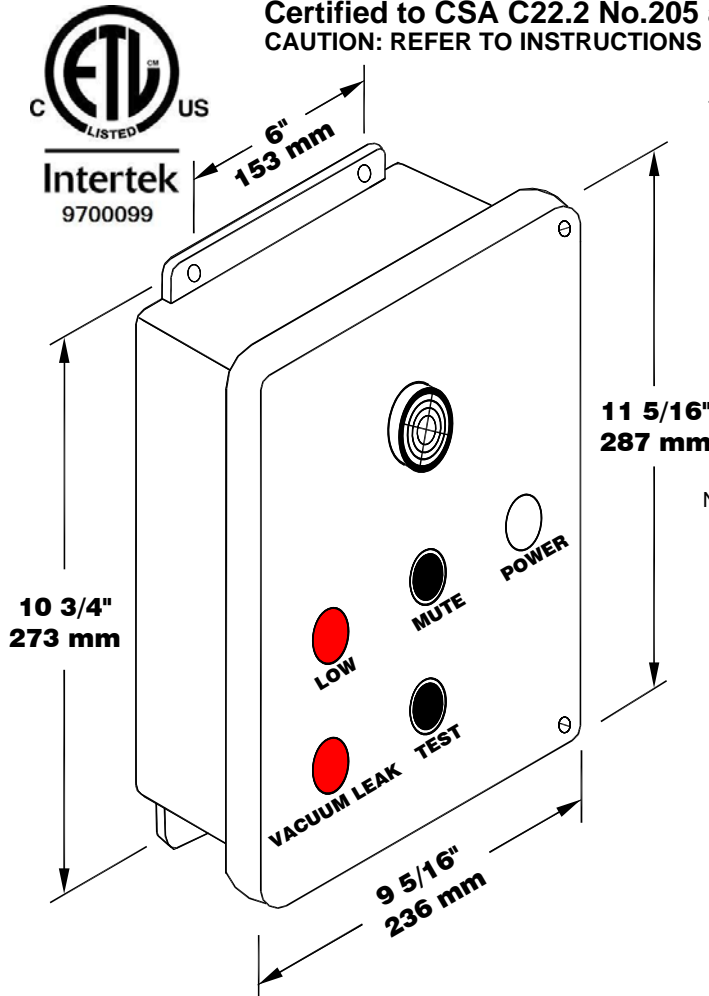
- 120 VAC, 60 Hz, 150mA
- Switch input at terminals **3&4, 5&6**
- 10Amp relay contacts at terminals **7&8&9, 10&11&12**
- Wire Gauge Range is 20-10AWG
- Buzzer -- 95 dB @ 1 ft.



LISTED  
OVERFILL  
PROTECTION  
DEVICES  
4YC9

CAN/ULC-S661-10

Certified to CSA C22.2 No.205 and Conforms to UL2017  
CAUTION: REFER TO INSTRUCTIONS BEFORE OPERATING ALARMS



|               |   |   |   |   |   |   |   |   |   |    |    |    |
|---------------|---|---|---|---|---|---|---|---|---|----|----|----|
|               | 1 | 2 | 3 | 4 | 5 | 6 | 7 | 8 | 9 | 10 | 11 | 12 |
| 120VAC - LINE |   |   |   |   |   |   |   |   |   |    |    |    |
| NEUTRAL       |   |   |   |   |   |   |   |   |   |    |    |    |
| LOW           |   |   |   |   |   |   |   |   |   |    |    |    |
| LOW           |   |   |   |   |   |   |   |   |   |    |    |    |
| VACUUM LEAK   |   |   |   |   |   |   |   |   |   |    |    |    |
| VACUUM LEAK   |   |   |   |   |   |   |   |   |   |    |    |    |
| RELAY-COM     |   |   |   |   |   |   |   |   |   |    |    |    |
| RELAY-NO      |   |   |   |   |   |   |   |   |   |    |    |    |
| RELAY-NC      |   |   |   |   |   |   |   |   |   |    |    |    |
| RELAY-COM     |   |   |   |   |   |   |   |   |   |    |    |    |
| RELAY-NO      |   |   |   |   |   |   |   |   |   |    |    |    |
| RELAY-NC      |   |   |   |   |   |   |   |   |   |    |    |    |

Dry Contact Switch Inputs      Dry Contact Outputs

## Dispositif anti-débordement AL101, alarme intérieure

### No. d'article : Panneau d'alarme d'intérieur AL101-2-2R-FRP

Le modèle AL101-2-2R-FRP est un panneau d'alarme intérieur. Il doit être installé dans un endroit sécuritaire. Le témoin lumineux blanc indique l'alimentation 120 VCA. Le bouton-poussoir TEST est un bouton à contact momentané qui allume les deux lumières rouges et actionne la sirène. Les témoins lumineux rouges fournissent une indication d'alarme visuelle pour le contact avertisseur. Le bouton-poussoir MUTE est un bouton à contact momentané qui désactive la sirène pour les deux entrées de l'alarme. La lumière rouge demeure allumée jusqu'à ce que la condition de l'alarme soit résolue. Le circuit de l'alarme se réinitialise automatiquement. Le panneau est équipé d'une sortie relais à contact sec pour chaque interrupteur d'entrée. Utilisez un interrupteur à flotteur Ktech pour le contact d'entrée.

### Spécifications électriques

- 120 VCA, 60 Hz, 150mA
- Entrée de l'interrupteur aux terminaux 3 et 4, 5 et 6
- 10 Amp contacts de relais aux bornes 7 et 8 et 9, 10 et 11 et 12
- 20-10AWG
- Sonnerie -- 95 dB @ 1 pied.

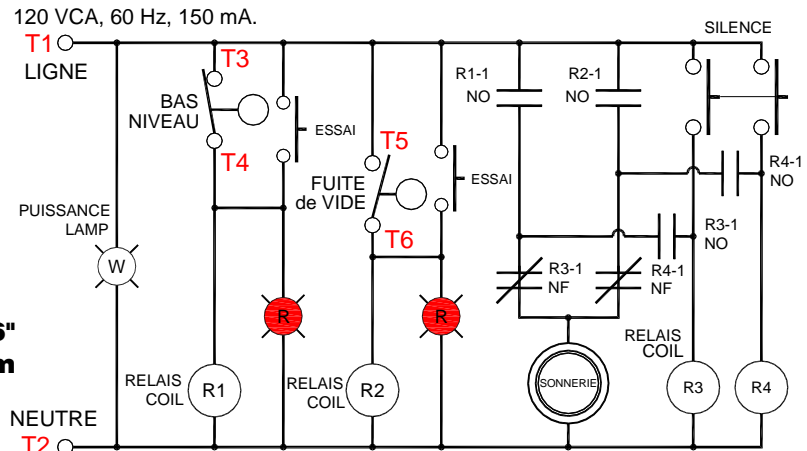
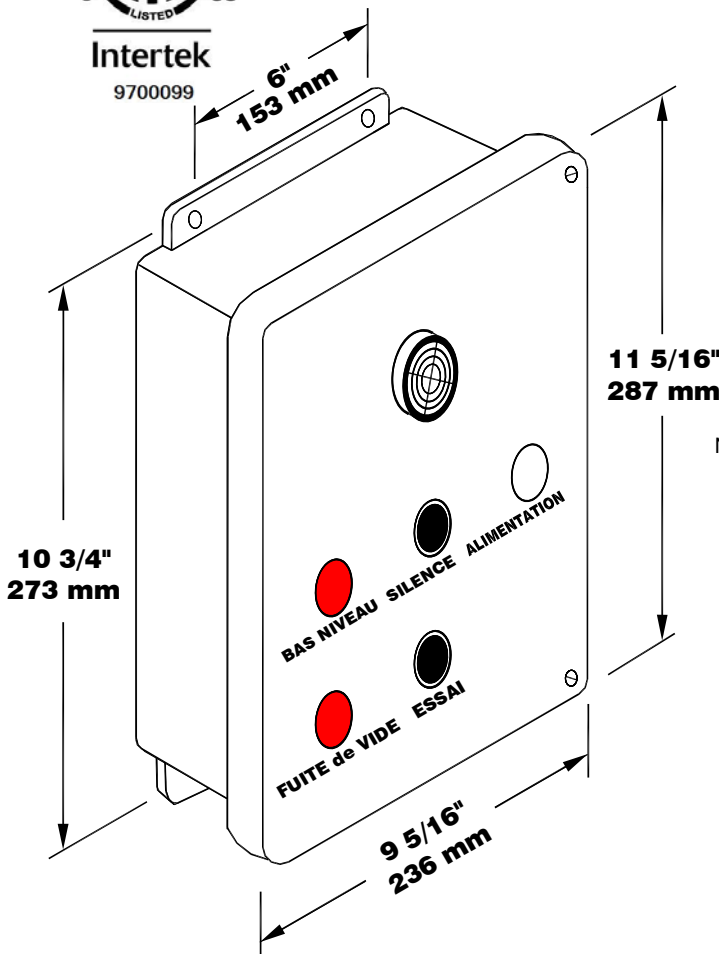


CAN/ULC-S661-10



Certifié en vertu de CSA C22.2 No.205 et conforme à la norme UL2017

MISE EN GARDE: VEUILLEZ CONSULTER LE MODE D'EMPLOI AVANT D'UTILISER L'ALARME



|                |   |   |   |   |   |   |   |   |   |    |    |    |
|----------------|---|---|---|---|---|---|---|---|---|----|----|----|
|                | 1 | 2 | 3 | 4 | 5 | 6 | 7 | 8 | 9 | 10 | 11 | 12 |
| 120VAC - LIGNE | • | • | • | • | • | • | • | • | • | •  | •  | •  |
| NEUTRE         | • | • | • | • | • | • | • | • | • | •  | •  | •  |
| BAS NIVEAU     | • | • | • | • | • | • | • | • | • | •  | •  | •  |
| BAS NIVEAU     | • | • | • | • | • | • | • | • | • | •  | •  | •  |
| FUITE de VIDE  | • | • | • | • | • | • | • | • | • | •  | •  | •  |
| FUITE de VIDE  | • | • | • | • | • | • | • | • | • | •  | •  | •  |
| RELAIS-COM     | • | • | • | • | • | • | • | • | • | •  | •  | •  |
| RELAIS-NO      | • | • | • | • | • | • | • | • | • | •  | •  | •  |
| RELAIS-NC      | • | • | • | • | • | • | • | • | • | •  | •  | •  |
| RELAIS-COM     | • | • | • | • | • | • | • | • | • | •  | •  | •  |
| RELAIS-NO      | • | • | • | • | • | • | • | • | • | •  | •  | •  |
| RELAIS-NC      | • | • | • | • | • | • | • | • | • | •  | •  | •  |

Entrées de Contact Sec

BAS NIVEAU

FUITE de VIDE

Sortie contact sec