

AL101 Leak Protection Device, Indoor Alarm Part No.: AL101-3-3R Indoor Triple Alarm Panel

The Model AL101-3-3R is an Indoor alarm panel that accepts three switch contact inputs and provides an audible alarm signal when the external contacts are closed. It must be mounted in a non-hazardous location. The white pilot light indicates the 120 VAC power. The TEST push-button is a momentary button that turns on the three red lights and the horn. The red pilot lights provide the visual alarm indication for each alarm contact. The MUTE push-button is a momentary button that mutes the horn for the three alarm inputs. In the event of a power failure the alarm will come back on with the power. The red light remains on until the alarm condition is corrected. The alarm circuit resets automatically. The panel also has a relay dry contact output for each switch input. Use Ktech float switches for the alarm input contacts.

Electrical Specifications

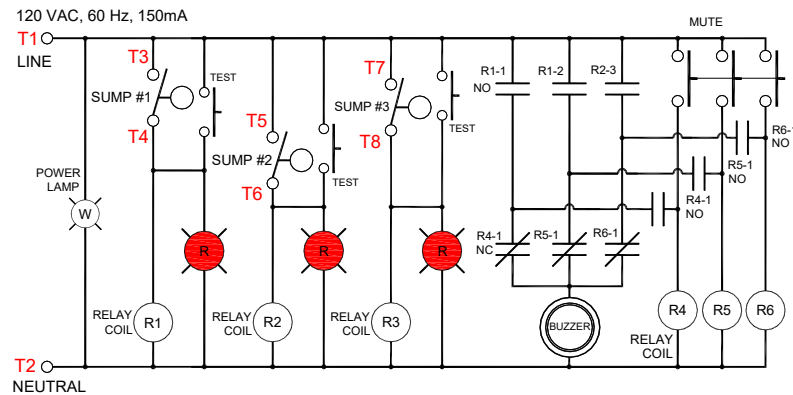
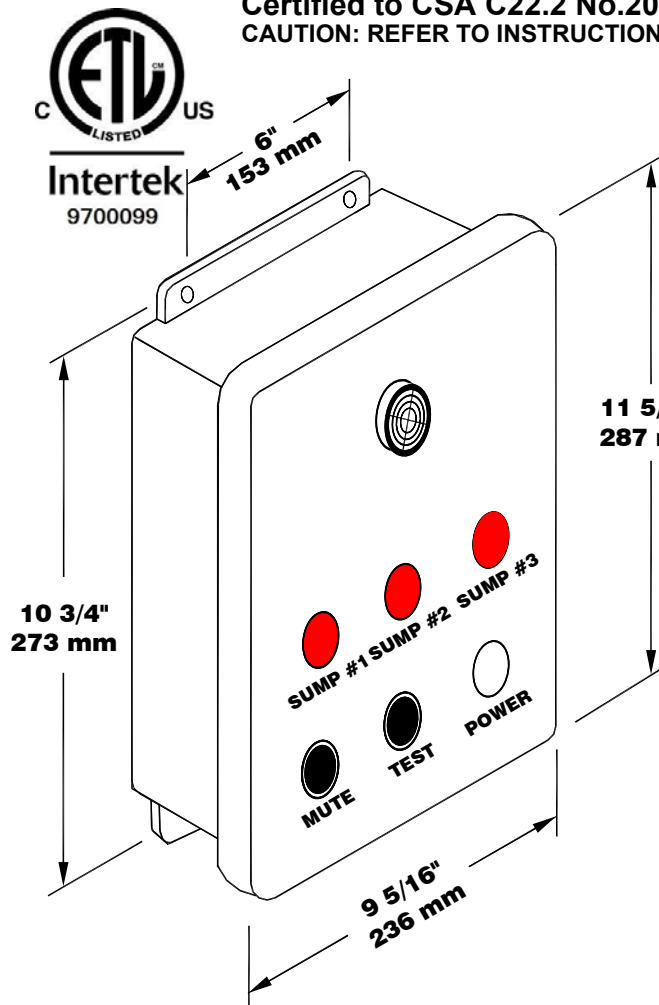
- 120 VAC, 60 Hz, 150mA
- Switch inputs at terminals **3&4, 5&6, 7&8**
- Relay outputs at terminals **9&10, 11&12, 13&14**
- Wire Gauge Range is 20-10AWG
- Buzzer -- 95 dB @ 1 ft.



LISTED OVERFILL
PROTECTION DEVICES &
NONVOLUMETRIC
LEAK DETECTION DEVICES
4YC9

CAN/ULC-S661-10
CAN/ULC-S675.2-14

Certified to CSA C22.2 No.205 and Conforms to UL2017
CAUTION: REFER TO INSTRUCTIONS BEFORE OPERATING ALARMS



•	•	•	•	•	•	•	•	•	•	•	•	•	•	•	•
1	2	3	4	5	6	7	8	9	10	11	12	13	14	•	•
•	•	•	•	•	•	•	•	•	•	•	•	•	•	•	•

120VAC - Line
Neutral
SUMP #1
SUMP #1
SUMP #2
SUMP #2
SUMP #3
SUMP #3
SUMP #3
SUMP #3
SUMP #1 RELAY COM
SUMP #1 RELAY NO
SUMP #2 RELAY COM
SUMP #2 RELAY NO
SUMP #3 RELAY COM
SUMP #3 RELAY NO
Dry Contact Outputs

AL101 Dispositif de protection contre les fuites, alarme intérieure No. d'article : Panneau d'alarme unique d'intérieur AL101-3-3R

Le modèle AL101-3-3R est un panneau d'alarme intérieur qui prend en charge une entrée d'interrupteur de contact et fournit un signal d'alarme sonore lorsque le contact externe est fermé. Il doit être installé dans un endroit sécuritaire. Le témoin lumineux blanc indique l'alimentation 120 VCA. Le bouton-poussoir TEST est un bouton à contact momentané qui allume les deux lumières rouges et actionne la sirène. Les témoins lumineux rouges fournissent une indication d'alarme visuelle pour le contact avertisseur. Le bouton-poussoir MUTE est un bouton à contact momentané qui désactive la sirène pour les deux entrées de l'alarme. La lumière rouge demeure allumée jusqu'à ce que la condition de l'alarme soit résolue. Le panneau est équipé d'une sortie relais à contact sec pour chaque interrupteur d'entrée. Utilisez un interrupteur à flotteur Ktech pour le contact d'entrée.

Spécifications électriques

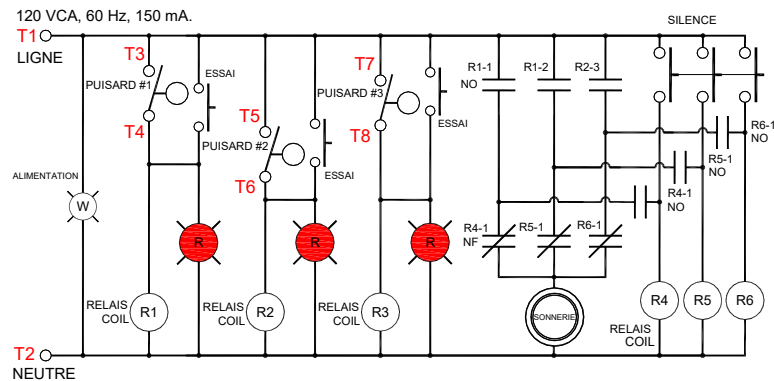
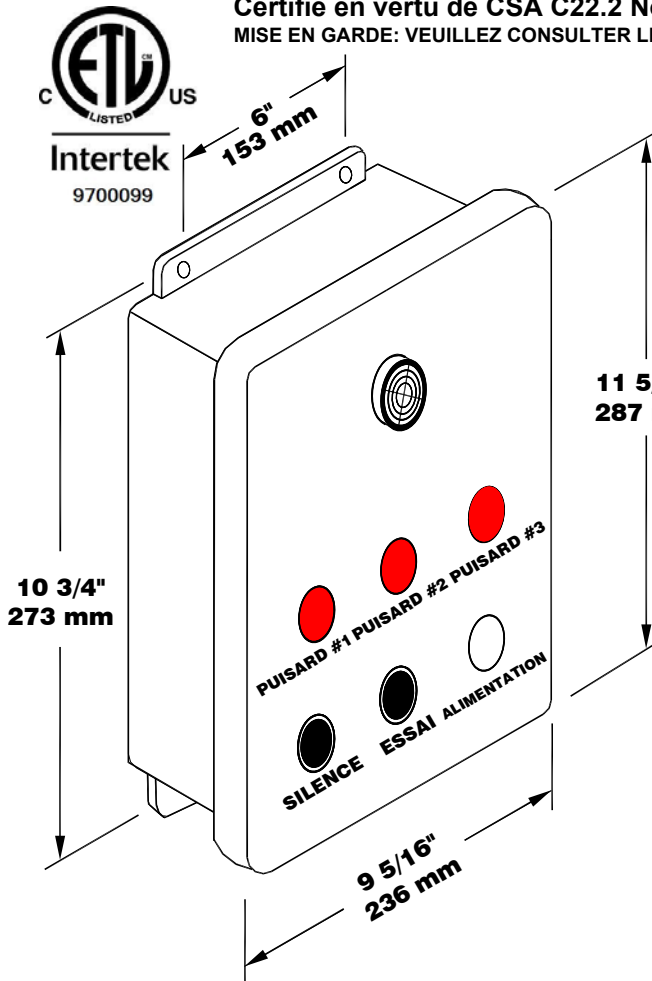
- 120 VCA, 60 Hz, 150mA
- Entrées pour interrupteurs aux bornes **3et4, 5et6, 7et8**
- Sorties pour relais aux bornes **9et10, 11et12, 13et14**
- 20-10AWG
- Sonnerie -- 95 dB @ 1 pied.



Dispositifs anti-débordement
enregistrés &
Dispositifs de détection des fuites
non volumétriques
4YC9

CAN/ULC-S661-10
CAN/ULC-S675.2-14

Certifié en vertu de CSA C22.2 No.205 et conforme à la norme UL2017
MISE EN GARDE: VEUILLEZ CONSULTER LE MODE D'EMPLOI AVANT D'UTILISER L'ALARME



•	•	•	•	•	•	•	•	•	•	•	•	•	•	•	•
1	2	3	4	5	6	7	8	9	10	11	12	13	14		
•	•	•	•	•	•	•	•	•	•	•	•	•	•	•	•
120VCA - LIGNE	NEUTRE	PUISARD #1	PUISARD #1	PUISARD #2	PUISARD #2	PUISARD #3	PUISARD #3	PUISARD #1 RELAIS-COM	PUISARD #1 RELAIS-NO	PUISARD #2 RELAIS-COM	PUISARD #2 RELAIS-NO	PUISARD #3 RELAIS-COM	PUISARD #3 RELAIS-NO		
		Entrées de Contact Sec						Sortie contact sec							