

AL101 Leak Protection Device, Indoor Alarm Part No.: AL101-3-3R Indoor Triple Alarm Panel

The Model AL101-3-3R is an Indoor alarm panel that accepts three switch contact inputs and provides an audible alarm signal when the external contacts are closed. The white pilot light indicates the 120 VAC power. The TEST push-button is a momentary button that turns on the three red lights and the horn. The red pilot lights provide the visual alarm indication for each alarm contact. The MUTE push-button is a momentary button that mutes the horn for the three alarm inputs. In the event of a power failure the alarm will come back on with the power. The red light remains on until the alarm condition is corrected. The alarm circuit resets automatically. The panel also has a relay dry contact output for each switch input. It must be mounted in a non-hazardous location. Use Ktech float switches for the alarm input contacts.

Electrical Specifications

- 120 VAC, 60 Hz, 150mA
- Switch inputs at terminals **3&4, 5&6, 7&8**
- Relay outputs at terminals **9&10, 11&12, 13&14**
- Wire Gauge Range is 20-10AWG
- Buzzer -- 95 dB @ 1 ft.

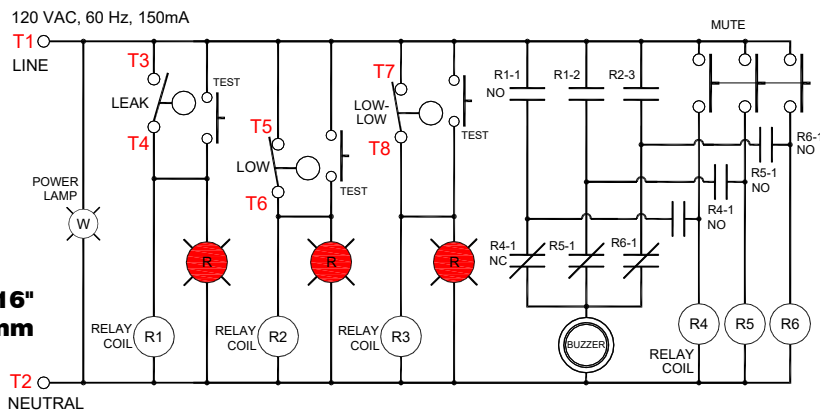
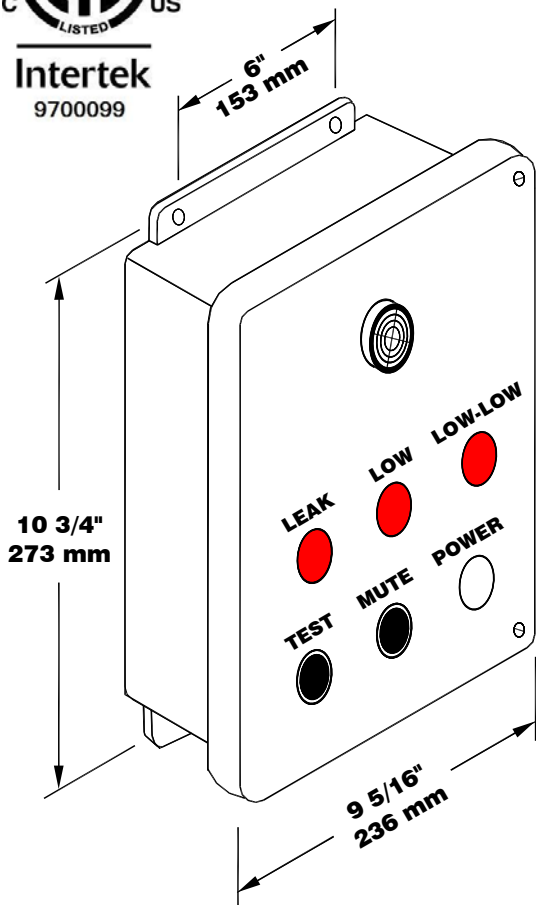


LISTED OVERFILL
PROTECTION DEVICES &
NONVOLUMETRIC
LEAK DETECTION DEVICES
4YC9

CAN/ULC-S661-10
CAN/ULC-S675.2-14



Certified to CSA C22.2 No.205 and Conforms to UL2017
CAUTION: REFER TO INSTRUCTIONS BEFORE OPERATING ALARMS



	1	2	3	4	5	6	7	8	9	10	11	12	13	14
120VAC - Line	•	•	•	•	•	•	•	•	•	•	•	•	•	•
Neutral	•	•	•	•	•	•	•	•	•	•	•	•	•	•
LEAK	•	•	•	•	•	•	•	•	•	•	•	•	•	•
LEAK	•	•	•	•	•	•	•	•	•	•	•	•	•	•
LOW	•	•	•	•	•	•	•	•	•	•	•	•	•	•
LOW-LOW	•	•	•	•	•	•	•	•	•	•	•	•	•	•
LOW-LOW	•	•	•	•	•	•	•	•	•	•	•	•	•	•
LEAK RELAY COM	•	•	•	•	•	•	•	•	•	•	•	•	•	•
LEAK RELAY NO	•	•	•	•	•	•	•	•	•	•	•	•	•	•
LOW RELAY COM	•	•	•	•	•	•	•	•	•	•	•	•	•	•
LOW RELAY NO	•	•	•	•	•	•	•	•	•	•	•	•	•	•
LOW-LOW RELAY COM	•	•	•	•	•	•	•	•	•	•	•	•	•	•
LOW-LOW RELAY NO	•	•	•	•	•	•	•	•	•	•	•	•	•	•

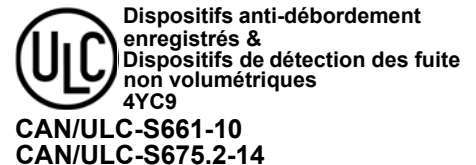
Dry Contact Outputs

AL101 Dispositif de protection contre les fuites, alarme intérieure No. d'article : Panneau d'alarme unique d'intérieur AL101-3-3R

Le modèle AL101-3-3R est un panneau d'alarme intérieur qui accepte trois entrées de contact de commutation et fournit un signal d'alarme sonore lorsque les contacts externes sont fermés. La veilleuse blanche indique la puissance de 120 VCA. Le bouton-poussoir TEST est un bouton momentané qui allume les trois feux rouges et le klaxon. Les témoins lumineux rouges fournissent l'indication visuelle d'alarme pour chaque contact d'alarme. Le bouton-poussoir MUTE est un bouton momentané qui coupe le klaxon pour les trois entrées d'alarme. En cas de panne de courant, l'alarme se remet sous tension. Le voyant rouge reste allumé jusqu'à ce que la condition d'alarme soit corrigée. Le circuit d'alarme se réinitialise automatiquement. Le panneau a également une sortie de contact sec de relais pour chaque entrée de commutateur. Il doit être monté dans un endroit non dangereux. Utilisez des interrupteurs à flotteur Ktech pour les contacts d'entrée d'alarme.

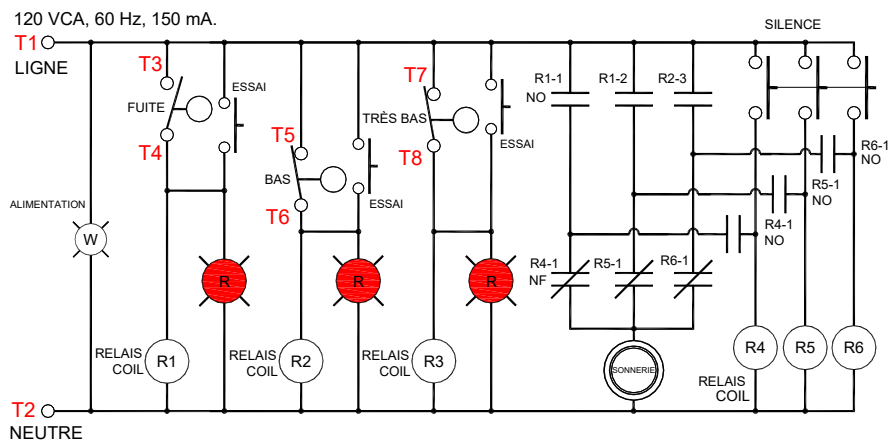
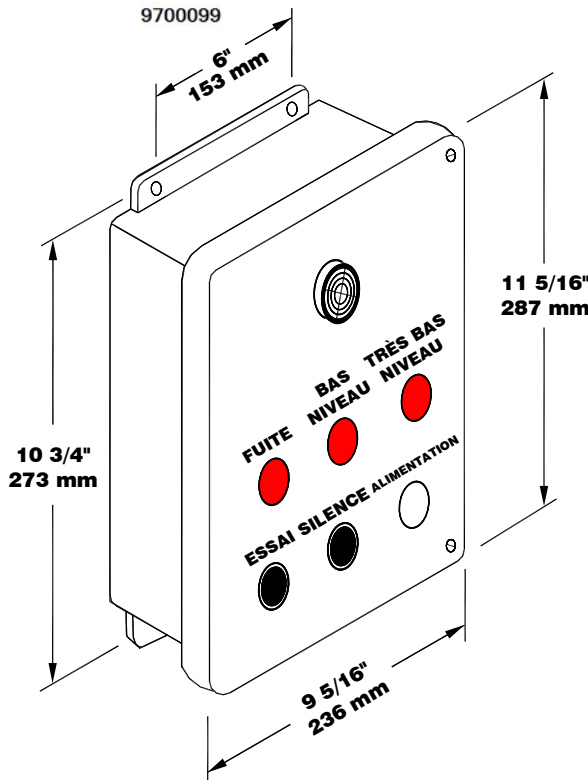
Spécifications électriques

- 120 VCA, 60 Hz, 150mA
- Entrées pour interrupteurs aux bornes **3et4, 5et6, 7et8**
- Sorties pour relais aux bornes **9et10, 11et12, 13et14**
- 20-10AWG
- Sonnerie -- 95 dB @ 1 pied.



Intertek
9700099

Certifié en vertu de CSA C22.2 No.205 et conforme à la norme UL2017
MISE EN GARDE: VEUILLEZ CONSULTER LE MODE D'EMPLOI AVANT D'UTILISER L'ALARME



120VCA - LIGNE	•	•	•	•	•	•	•	•	•	•	•	•	•	•	•
NEUTRE	•	•	•	•	•	•	•	•	•	•	•	•	•	•	•
FUITE	•	•	•	•	•	•	•	•	•	•	•	•	•	•	•
BAS	•	•	•	•	•	•	•	•	•	•	•	•	•	•	•
TRÈS BAS	•	•	•	•	•	•	•	•	•	•	•	•	•	•	•
TRÈS BAS	•	•	•	•	•	•	•	•	•	•	•	•	•	•	•
FUITE RELAIS-COM	•	•	•	•	•	•	•	•	•	•	•	•	•	•	•
FUITE RELAIS-NO	•	•	•	•	•	•	•	•	•	•	•	•	•	•	•
BAS RELAIS-COM	•	•	•	•	•	•	•	•	•	•	•	•	•	•	•
BAS RELAIS-NO	•	•	•	•	•	•	•	•	•	•	•	•	•	•	•
TRÈS BAS RELAIS-COM	•	•	•	•	•	•	•	•	•	•	•	•	•	•	•
TRÈS BAS RELAIS-NO	•	•	•	•	•	•	•	•	•	•	•	•	•	•	•

Entrée du contacteur à contact sec normalement ouvert

Sortie contact sec