

Ktech INDUSTRIAL PRODUCTS INC.

AL201 Overfill Protection Device Weatherproof Alarm Part No.: AL201-1-24VAC Weatherproof Alarm

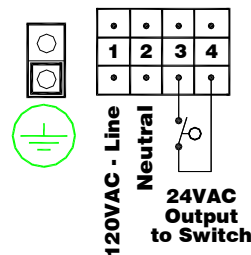
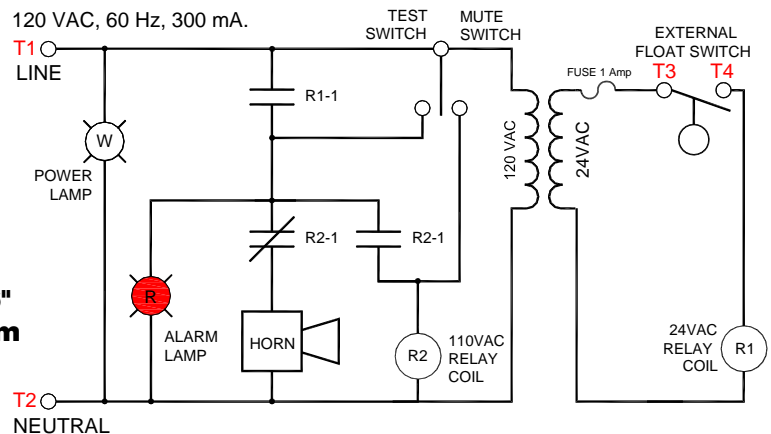
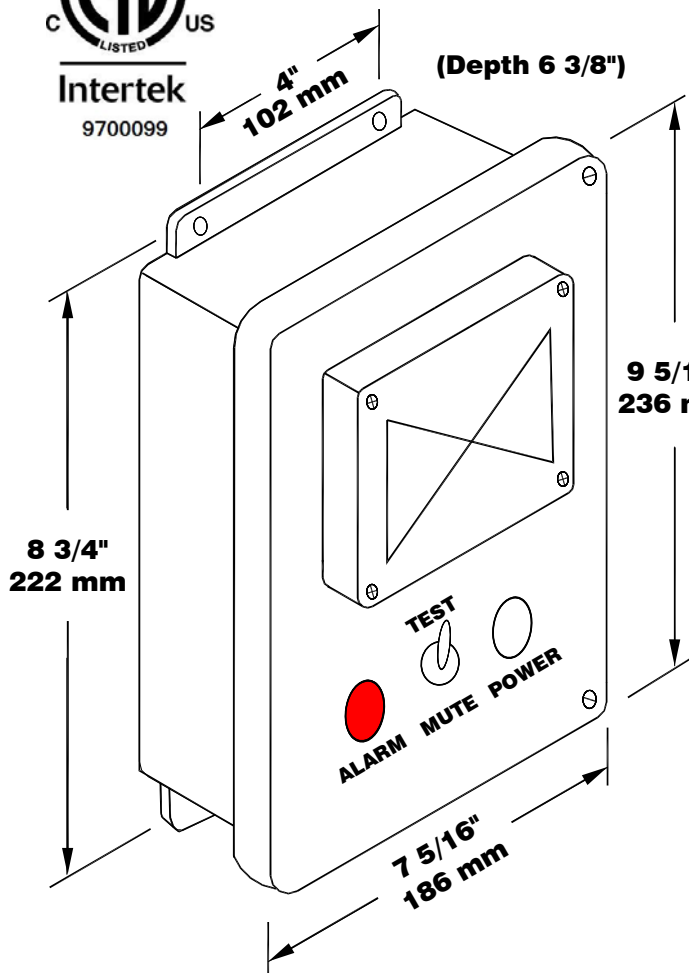
The Model AL201-1-24VAC is a weatherproof alarm panel that accepts a switch contact input and provides an audible alarm signal when the external contact is closed. The white pilot light indicates the 120 VAC power. The test push-button is a momentary button that turns on the red light and the horn. A transformer provides 24VAC output to the switch. The red pilot light provides the visual alarm indication for the alarm contact. The mute push-button is a momentary button that mutes the horn for the alarm input. In the event of a power failure the alarm will come back on with the power. The red light remains on until the alarm condition is corrected. The alarm circuit resets automatically. It must be mounted in a non-hazardous location. Use Ktech float switches for the alarm input contacts. The panel is ULC Type 4 rated (Equivalent to Nema 4).

Electrical Specifications

- 120VAC, 60 Hz, 300 mA
- 24VAC output to switch
- Switch input at terminals 3&4
- Wire Range is 20-10AWG
- Horn -- 95 dB @ 10 feet.



Certified to CSA C22.2 No.205 and Conforms to UL2017
CAUTION: REFER TO INSTRUCTIONS BEFORE OPERATING ALARMS



Ktech INDUSTRIAL PRODUCTS INC.

Alarme imperméable pour dispositif anti-débordement AL201 Alarme imperméable Modèle AL201-1-24VAC

Le modèle AL201-1-24VAC est un panneau d'alarme imperméable. Il doit être installé dans un endroit sécuritaire. Le témoin lumineux blanc indique l'alimentation 120 VCA. Le bouton-poussoir TEST est un bouton à contact momentané qui allume les deux lumières rouges et actionne la sirène. Un transformateur fournit une sortie 24VAC aux commutateurs. Les témoins lumineux rouges fournissent une indication d'alarme visuelle pour le contact avertisseur. Le bouton-poussoir MUTE est un bouton à contact momentané qui désactive la sirène pour les deux entrées de l'alarme. La lumière rouge demeure allumée jusqu'à ce que la condition de l'alarme soit résolue. Le circuit de l'alarme se réinitialise automatiquement. Utilisez un interrupteur à flotteur Ktech pour le contact d'entrée. Le panneau est classé ULC de type 4 (équivalent à Nema 4).

Spécifications électriques

- 120 VCA, 60 Hz, 300 mA
- Sortie 24VAC aux commutateurs
- Entrées pour interrupteurs aux bornes 3 et 4
- 20-10AWG
- Sirène – 95 dB à 3 mètres



Certifié en vertu de CSA C22.2 No.205 et conforme à la norme UL2017
MISE EN GARDE: VEUILLEZ CONSULTER LE MODE D'EMPLOI AVANT D'UTILISER L'ALARME

