

AL201 Overfill Protection Device Weatherproof Alarm Model AL201-1-24VDC Weatherproof Alarm

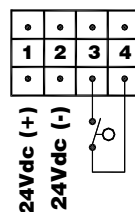
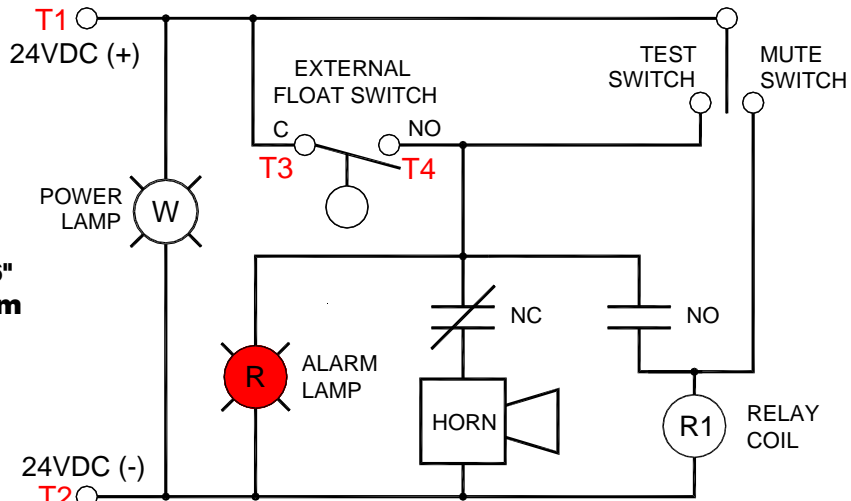
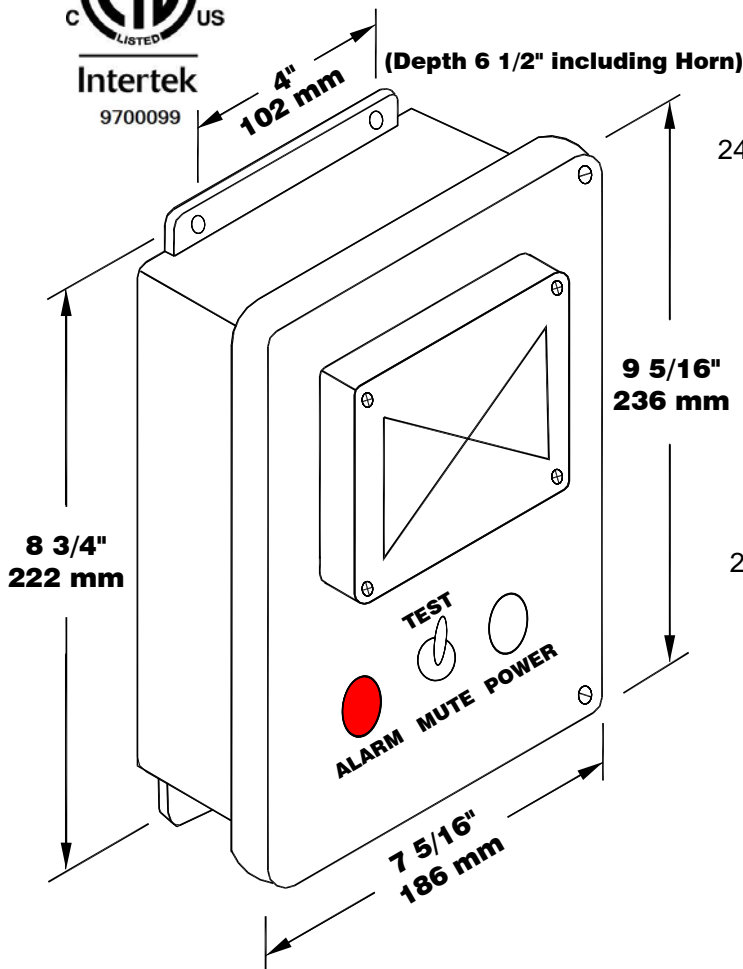
The Model AL201-1-24VDC is a weatherproof alarm panel that accepts a switch contact input and provides an audible alarm signal when the external contact is closed. The white pilot light indicates the 24VDC power. The test toggle-switch is a momentary switch that turns on the red light and the horn when pushed up. The red pilot lights provide the visual alarm indication for the alarm contact. The mute toggle-switch is a momentary switch that mutes the horn for the alarm input when pushed down. In the event of a power failure the alarm will come back on with the power. The red light remains on until the alarm condition is corrected. The alarm circuit resets automatically. It must be mounted in a non-hazardous location. Use Ktech float switches for the alarm input contacts. The panel is ULC Type 4 rated (Equivalent to Nema 4).

Electrical Specifications

- 24VDC, 350 mA
- Switch inputs at terminals 3&4
- Wire Gauge Range is 20-10AWG
- Horn - 95 dB @ 10 feet.



Certified to CSA C22.2 No.205 and Conforms to UL2017
CAUTION: REFER TO INSTRUCTIONS BEFORE OPERATING ALARMS



Alarme imperméable pour dispositif anti-débordement AL201 Alarme imperméable Modèle AL201-1-24VDC

Le modèle AL201-1-24VDC est un panneau d'alarme imperméable. Il doit être installé dans un endroit sécuritaire. Le témoin lumineux blanc indique l'alimentation 24VDC. Le commutateur TEST est un interrupteur à contact momentané qui allume la lumière rouge et actionne la sirène lorsqu'il est poussé vers le haut. Les témoins lumineux rouges fournissent une indication d'alarme visuelle pour le contact avertisseur. Le commutateur MUTE est un interrupteur à contact momentané qui désactive la sirène de l'entrée de l'alarme lorsqu'il est poussé vers le bas. La lumière rouge demeure allumée jusqu'à ce que la condition de l'alarme soit résolue. Le circuit de l'alarme se réinitialise automatiquement. Utilisez un interrupteur à flotteur Ktech pour le contact d'entrée. Le panneau est classé ULC de type 4 (équivalent à Nema 4).

Spécifications électriques

- 24VDC, 350 mA
- Entrées pour interrupteurs aux bornes 3 et 4
- 20-10 AWG
- Sirène – 95 dB à 3 mètres



Certifié en vertu de CSA C22.2 No.205 et conforme à la norme UL2017
MISE EN GARDE: VEUILLEZ CONSULTER LE MODE D'EMPLOI AVANT D'UTILISER L'ALARME

