

## AL201 Overfill Protection Device Weatherproof Alarm Model AL201-1-R-12VDC Weatherproof Alarm

The Model AL201-1-R-12VDC is a weatherproof alarm panel that accepts a switch contact input and provides an audible alarm signal when the external contact is closed. The green pilot light indicates the 12VDC power. The TEST toggle-switch is a momentary switch that turns on the red light and the horn when pushed up. The red pilot lights provide the visual alarm indication for the alarm contact. The MUTE toggle-switch is a momentary switch that mutes the horn for the alarm input when pushed down. In the event of a power failure the alarm will come back on with the power. The red light remains on until the alarm condition is corrected. The alarm circuit resets automatically. The relay contact output changes state when the switch input closes. It must be mounted in a non-hazardous location. Use Ktech float switches for the alarm input contacts. The panel is ULC Type 4 rated (Equivalent to Nema 4).

### Electrical Specifications

- 12VDC, 275 mA
- Switch inputs at terminals **3&4**
- Relay output at terminals **5&6&7**
- Wire Gauge Range is 20-10AWG
- Horn - 95 dB @ 10 feet.



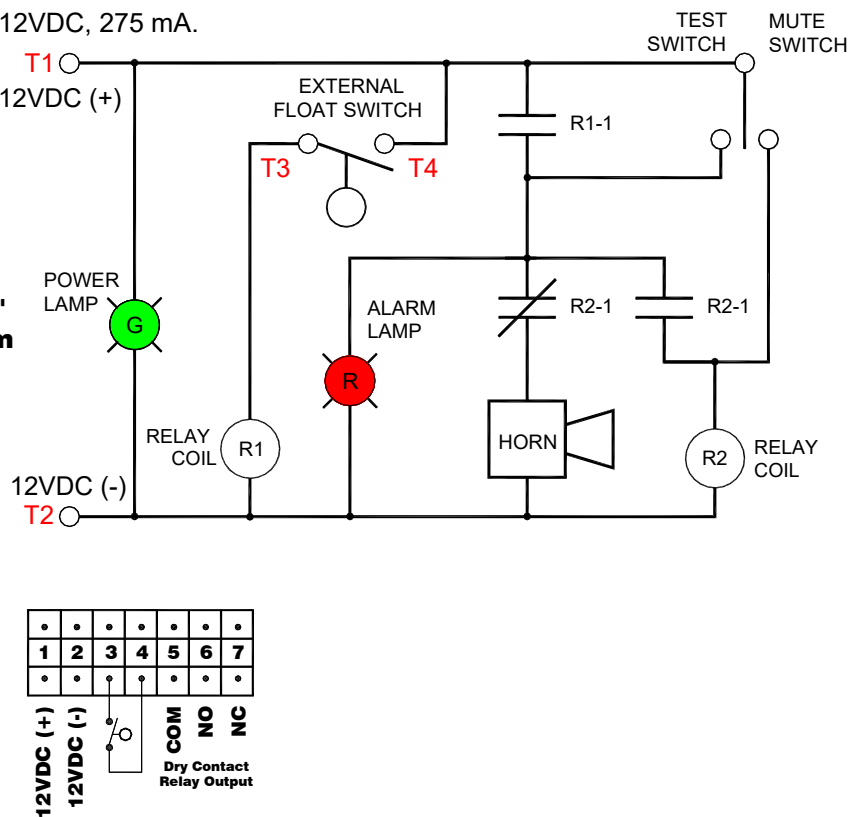
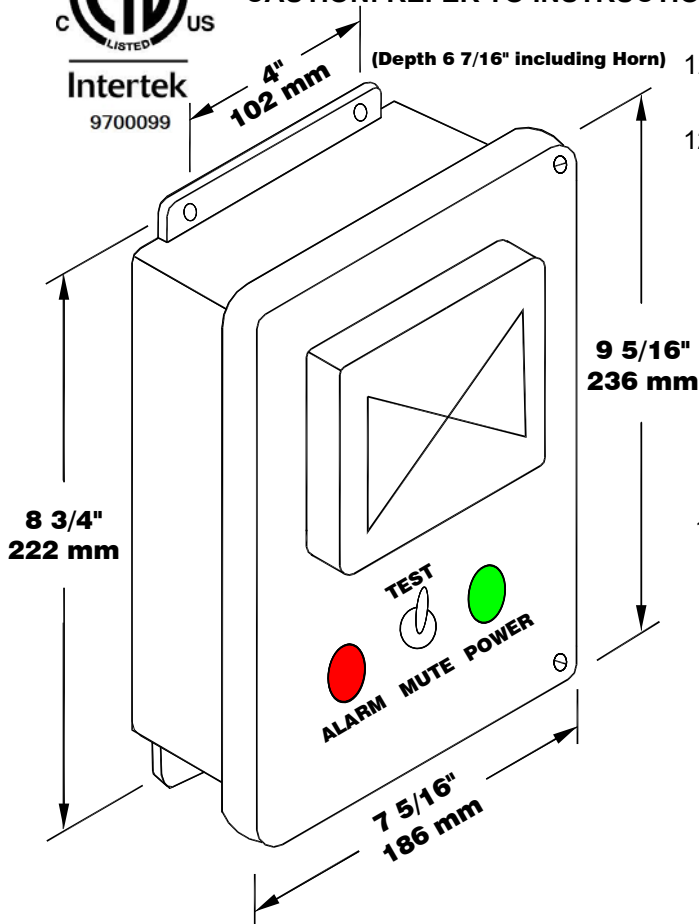
LISTED  
OVERFILL  
PROTECTION  
DEVICES  
4YC9

CAN/ULC-S661-10



Certified to CSA C22.2 No.205 and Conforms to UL2017

CAUTION: REFER TO INSTRUCTIONS BEFORE OPERATING ALARMS



## Alarme imperméable pour dispositif anti-débordement AL201 Alarme imperméable Modèle AL201-1-R-12VDC

Le modèle AL201-1-R-12VDC est un panneau d'alarme résistant aux intempéries qui accepte une entrée de contact de commutation et fournit un signal d'alarme sonore lorsque le contact externe est fermé. Le voyant vert indique la puissance 12VDC. L'interrupteur à bascule TEST est un interrupteur momentané qui allume la lumière rouge et le klaxon lorsqu'il est poussé vers le haut. Les voyants rouges fournissent l'indication d'alarme visuelle pour le contact d'alarme. L'interrupteur à bascule MUTE est un interrupteur momentané qui coupe le klaxon de l'entrée d'alarme lorsqu'il est enfoncé. En cas de panne de courant, l'alarme se rallumera avec l'alimentation. Le voyant rouge reste allumé jusqu'à ce que la condition d'alarme soit corrigée. Le circuit d'alarme se réinitialise automatiquement. La sortie de contact de relais change d'état lorsque l'entrée de commutation se ferme. Il doit être monté dans un endroit non dangereux. Utilisez des interrupteurs à flotteur Ktech pour les contacts d'entrée d'alarme. Le panneau est classé ULC Type 4 (équivalent à Nema 4).

### Spécifications électriques

- 12VDC, 275 mA
- Entrées pour interrupteurs aux bornes 3 et 4
- Sorties pour relais aux bornes 5 et 6 et 7
- 20-10 AWG
- Sirène – 95 dB à 3 mètres



Certifié en vertu de CSA C22.2 No.205 et conforme à la norme UL2017  
MISE EN GARDE: VEUILLEZ CONSULTER LE MODE D'EMPLOI AVANT D'UTILISER L'ALARME

