

Ktech INDUSTRIAL PRODUCTS INC.

AL201 Overfill Protection Device Weatherproof Alarm Model AL201-1-R-TT-12VDC Weatherproof Alarm

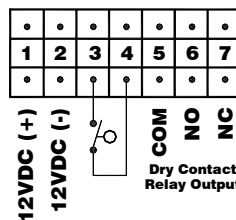
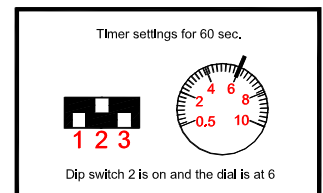
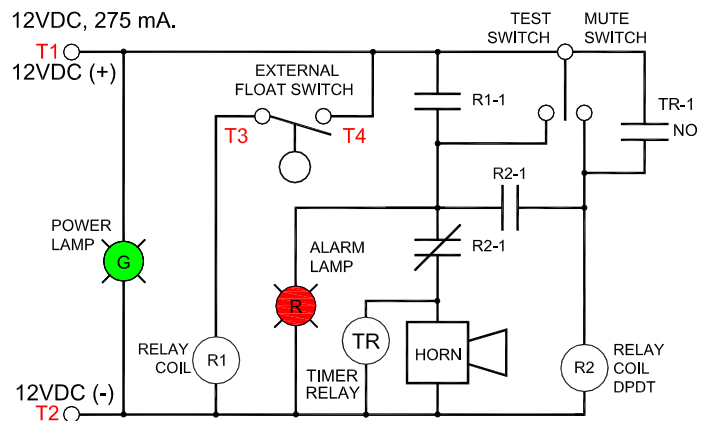
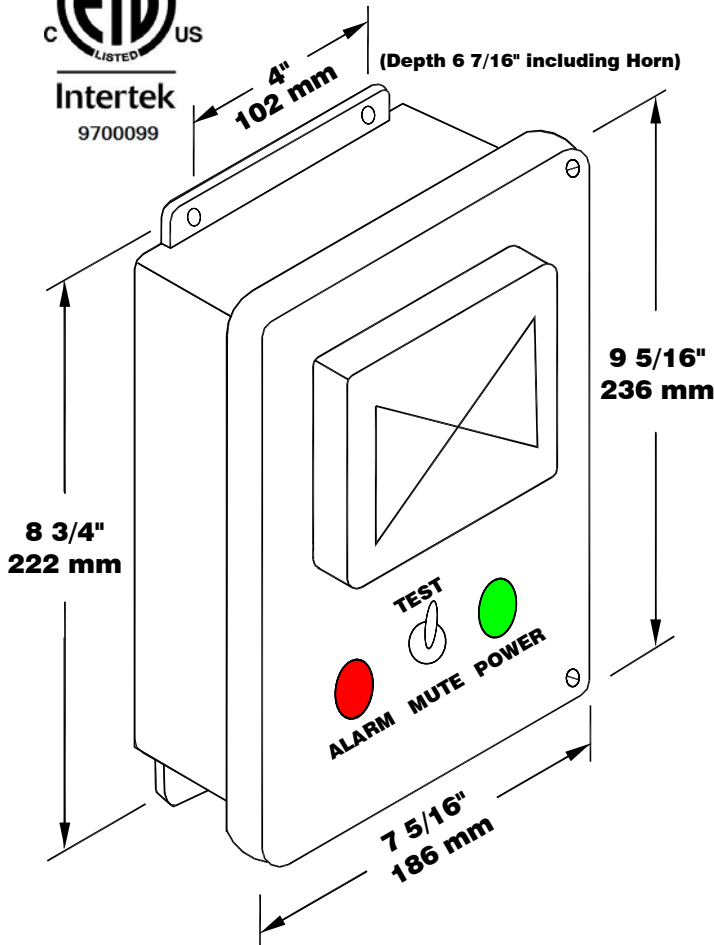
The Model AL201-1-R-TT-12VDC is a weatherproof alarm panel that accepts a switch contact input and provides an audible alarm signal when the external contact is closed. The white pilot light indicates the 12 VDC power. The test toggle-switch is a momentary switch that turns on the red light and the horn when pushed up. The red pilot lights provide the visual alarm indication for the alarm contact. The mute toggle-switch is a momentary switch that mutes the horn for the alarm input when pushed down. In addition there is a timer circuit that silences the horn automatically in 60 seconds. In the event of a power failure the alarm will come back on with the power for 60 seconds. The red light remains on until the alarm condition is corrected. The alarm circuit resets automatically. The relay contact output changes state when the switch input closes. It must be mounted in a non-hazardous location. Use Ktech float switches for the alarm input contacts. The panel is ULC Type 4 rated (Equivalent to Nema 4).

Electrical Specifications

- 12VDC, 275 mA
- Switch inputs at terminals 3&4
- Relay output at terminals 5&6&7
- Wire Gauge Range is 20-10AWG
- Horn - 95 dB @ 10 feet.



Certified to CSA C22.2 No.205 and Conforms to UL2017
CAUTION: REFER TO INSTRUCTIONS BEFORE OPERATING ALARMS



Ktech INDUSTRIAL PRODUCTS INC.

Alarme imperméable pour dispositif anti-débordement AL201 Alarme imperméable Modèle AL201-1-R-TT-12VDC

Le modèle AL201-1-R-TT-12VDC est un panneau d'alarme imperméable. Il doit être installé dans un endroit sécuritaire. Le témoin lumineux blanc indique l'alimentation 12 VDA. Le commutateur TEST est un interrupteur à contact momentané qui allume la lumière rouge et actionne la sirène lorsqu'il est poussé vers le haut. Les témoins lumineux rouges fournissent une indication d'alarme visuelle pour le contact avertisseur. Le commutateur MUTE est un interrupteur à contact momentané qui désactive la sirène de l'entrée de l'alarme lorsqu'il est poussé vers le bas. De plus, il y a un circuit temporisateur qui arrête automatiquement la sirène en 60 secondes. Dans l'éventualité d'une panne électrique, l'alarme se réactivera dès que le courant sera rétabli, et le temporisateur désactivera la sirène lorsque la durée programmée sera écoulée. La lumière rouge demeure allumée jusqu'à ce que la condition de l'alarme soit résolue. Le circuit de l'alarme se réinitialise automatiquement. Le panneau est équipé d'une sortie relais à contact sec pour chaque interrupteur d'entrée. Utilisez un interrupteur à flotteur Ktech pour le contact d'entrée. Le panneau est classé ULC de type 4 (équivalent à Nema 4).

Spécifications électriques

- 12 VDC, 275 mA
- Entrées pour interrupteurs aux bornes 3 et 4
- Sorties pour relais aux bornes 5 et 6 et 7
- 20-10AWG
- Sirène – 95 dB à 3 mètres



Certifié en vertu de CSA C22.2 No.205 et conforme à la norme UL2017
MISE EN GARDE: VEUILLEZ CONSULTER LE MODE D'EMPLOI AVANT D'UTILISER L'ALARME

