

AL201 Overfill Protection Device Weatherproof Alarm Part No.: AL201-2-12VDC Weatherproof Alarm

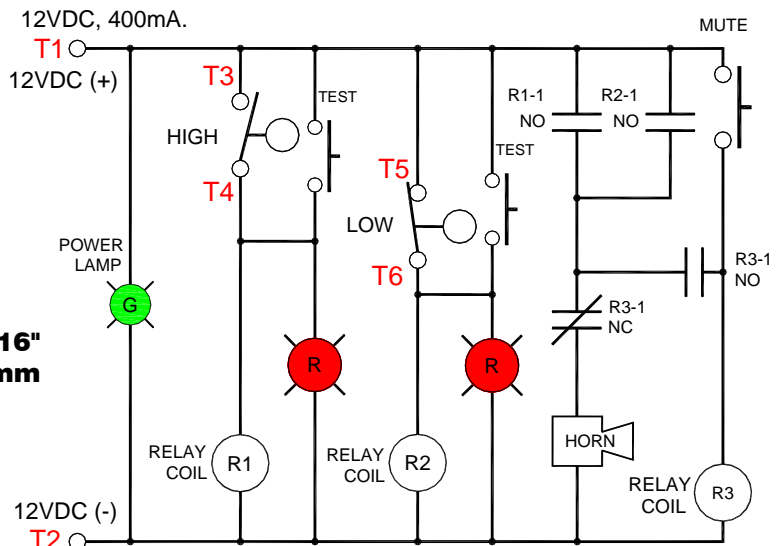
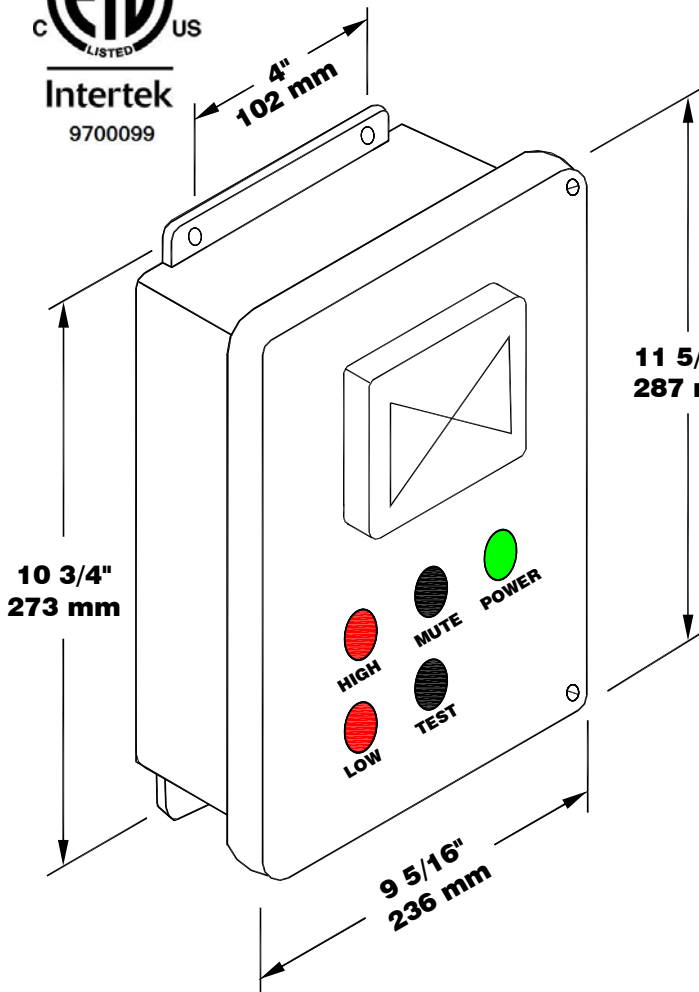
The Model AL201-2-12VDC is a weatherproof alarm panel that accepts two switch contact inputs and provides an audible alarm signal when the external contacts are closed. The green pilot light indicates the 12 VDC power. The test push-button is a momentary button that turns on the two red lights and the horn. The red pilot lights provide the visual alarm indication for each alarm contact. The mute push-button is a momentary button that mutes the horn for the two alarm inputs. In the event of a power failure the alarm will come back on with the power. The red light remains on until the alarm condition is corrected. The alarm circuit resets automatically. It must be mounted in a non-hazardous location. Use Ktech float switches for the alarm input contacts.

Electrical Specifications

- 12VDC, 400 mA
- Switch inputs at terminals 3&4, 5&6
- Wire Gauge Range is 20-10AWG
- Horn -- 95 dB @ 10 feet.



Certified to CSA C22.2 No.205 and Conforms to UL2017
CAUTION: REFER TO INSTRUCTIONS BEFORE OPERATING ALARMS



| | | | | | |
|---------------------------|-----------|------|------|-----|-----|
| • | • | • | • | • | • |
| 1 | 2 | 3 | 4 | 5 | 6 |
| • | • | • | • | • | • |
| 12VDC (+) | 12VDC (-) | HIGH | HIGH | LOW | LOW |
| Dry Contact Switch Inputs | | | | | |

Alarme imperméable pour dispositif anti-débordement AL201 Alarme imperméable Modèle AL201-2-12VDC

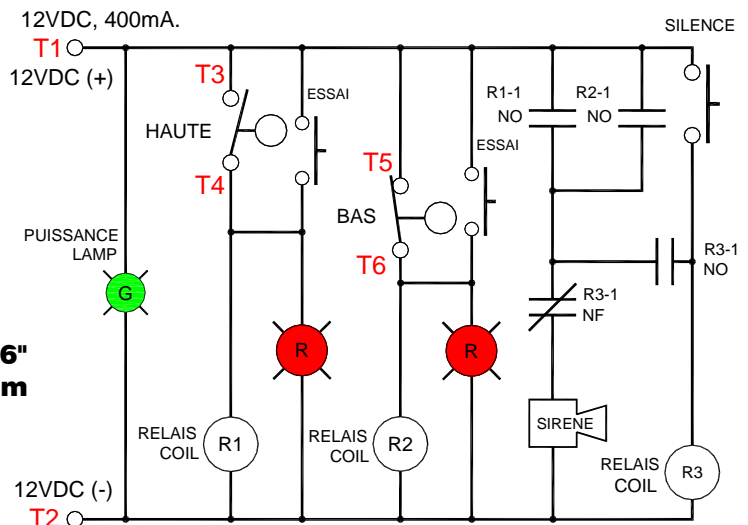
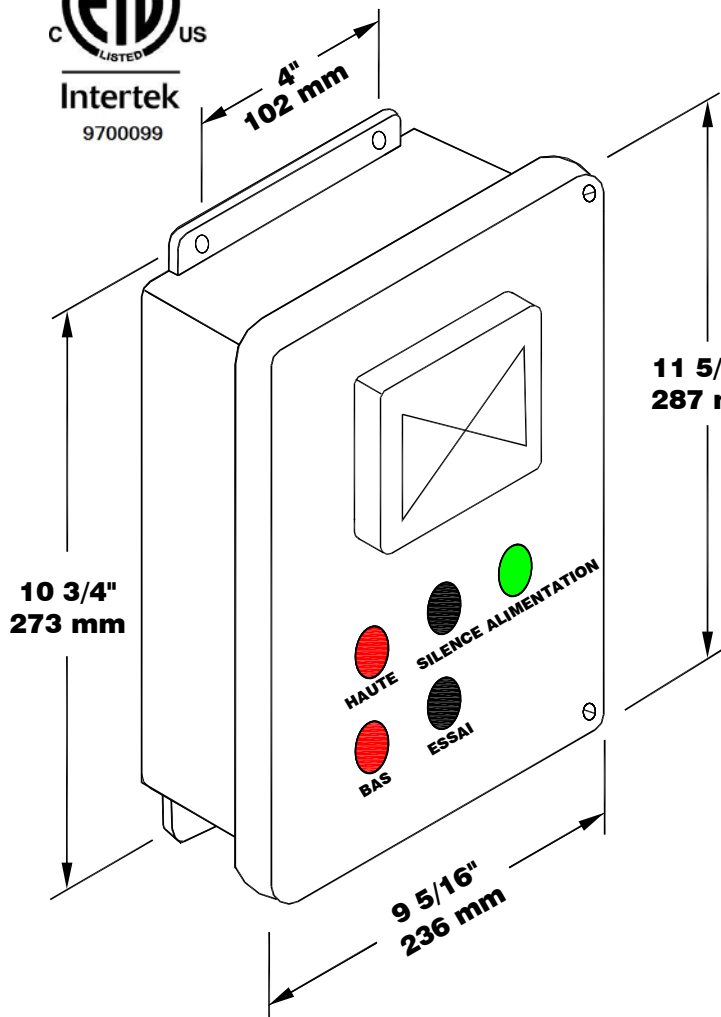
Le modèle AL201-2-12VDC est un panneau d'alarme imperméable. Il doit être installé dans un endroit sécuritaire. Le voyant vert indique l'alimentation 12 VDC. Le bouton-poussoir TEST est un bouton à contact momentané qui allume les deux lumières rouges et actionne la sirène. Les témoins lumineux rouges fournissent une indication d'alarme visuelle pour le contact avertisseur. Le bouton-poussoir MUTE est un bouton à contact momentané qui désactive la sirène pour les deux entrées de l'alarme. La lumière rouge demeure allumée jusqu'à ce que la condition de l'alarme soit résolue. Utilisez un interrupteur à flotteur Ktech pour le contact d'entrée.

Spécifications électriques

- 12VDC, 400 mA
- Entrées pour interrupteurs aux bornes 3 et 4, 5 et 6
- 20-10AWG
- Sirène – 95 dB à 3 mètres



Certifié en vertu de CSA C22.2 No.205 et conforme à la norme UL2017
MISE EN GARDE: VEUILLEZ CONSULTER LE MODE D'EMPLOI AVANT D'UTILISER L'ALARME



| | | | | | |
|------------------------|-----------|-------|-------|-----|-----|
| • | • | • | • | • | • |
| 1 | 2 | 3 | 4 | 5 | 6 |
| • | • | • | • | • | • |
| 12VDC (+) | 12VDC (-) | HAUTE | HAUTE | BAS | BAS |
| Entrées de contact sec | | | | | |