

AL201 Overfill Protection Device Weatherproof Alarm Part No.: AL201-2-2R-24VDC Weatherproof Alarm

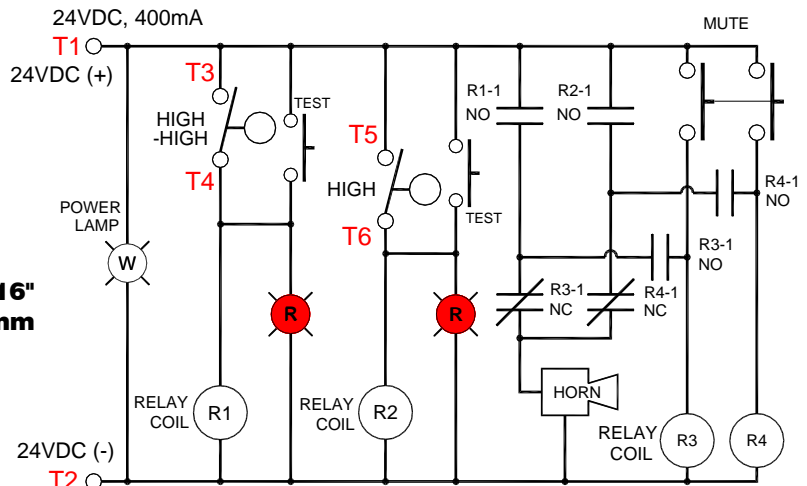
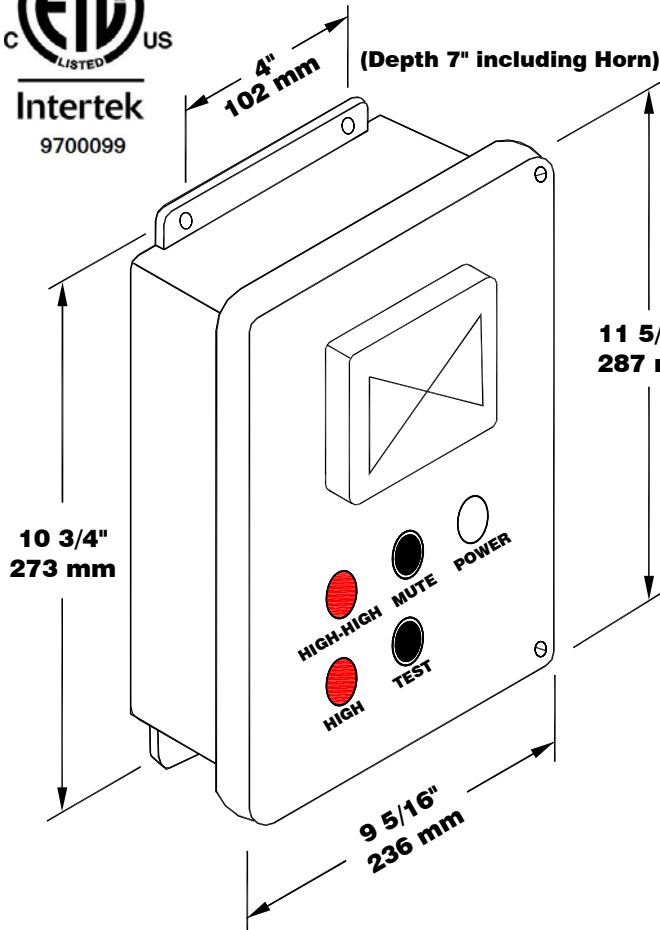
The Model AL201-2-2R-24VDC is a weatherproof alarm panel that accepts two switch contact inputs and provides an audible alarm signal when the external contacts are closed. The white pilot light indicates the 24VDC power. The TEST push-button is a momentary button that turns on the two red lights and the horn. The red pilot lights provide the visual alarm indication for each alarm contact. The MUTE push-button is a momentary button that mutes the horn for the two alarm inputs. In the event of a power failure the alarm will come back on with the power. The red light remains on until the alarm condition is corrected. The alarm circuit resets automatically. The panel also has a relay dry contact output for each switch input. It must be mounted in a non-hazardous location. Use Ktech float switches for the alarm input contacts. The panel is ULC Type 4 rated (Equivalent to Nema 4).

Electrical Specifications

- 24VDC, 400 mA
- Switch inputs at terminals **3&4, 5&6**
- Relay outputs at terminals **7&8, 9&10**
- Wire Gauge Range is 20-10AWG
- Horn -- 95 dB @ 10 feet.



Certified to CSA C22.2 No.205 and Conforms to UL2017
CAUTION: REFER TO INSTRUCTIONS BEFORE OPERATING ALARMS



•	•	•	•	•	•	•	•	•	•	•	•
1	2	3	4	5	6	7	8	9	10	11	12
•	•	•	•	•	•	•	•	•	•	•	•
24VDC (+)	24VDC (-)	HIGH-HIGH	HIGH-HIGH	HIGH	HIGH	RELAY COM	RELAY NO	RELAY NC	RELAY COM	RELAY NO	RELAY NC
		Dry Contact Switch Inputs				HIGH-HIGH			HIGH		
						Dry Contact Outputs					

Alarme imperméable pour dispositif anti-débordement AL201 Alarme imperméable Modèle AL201-2-2R-24VDC

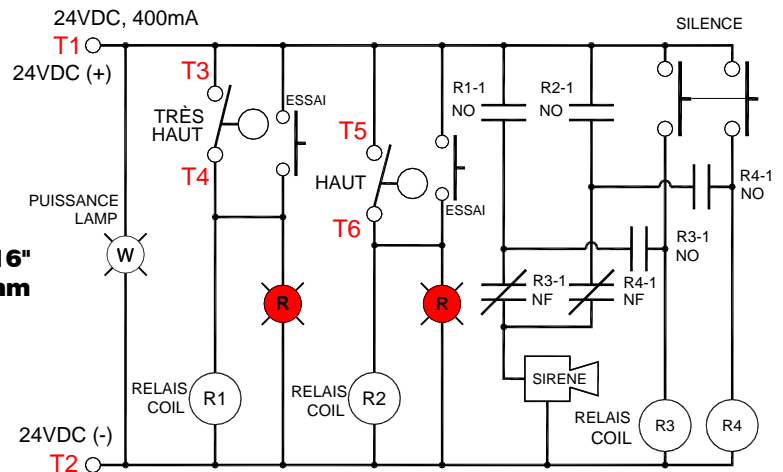
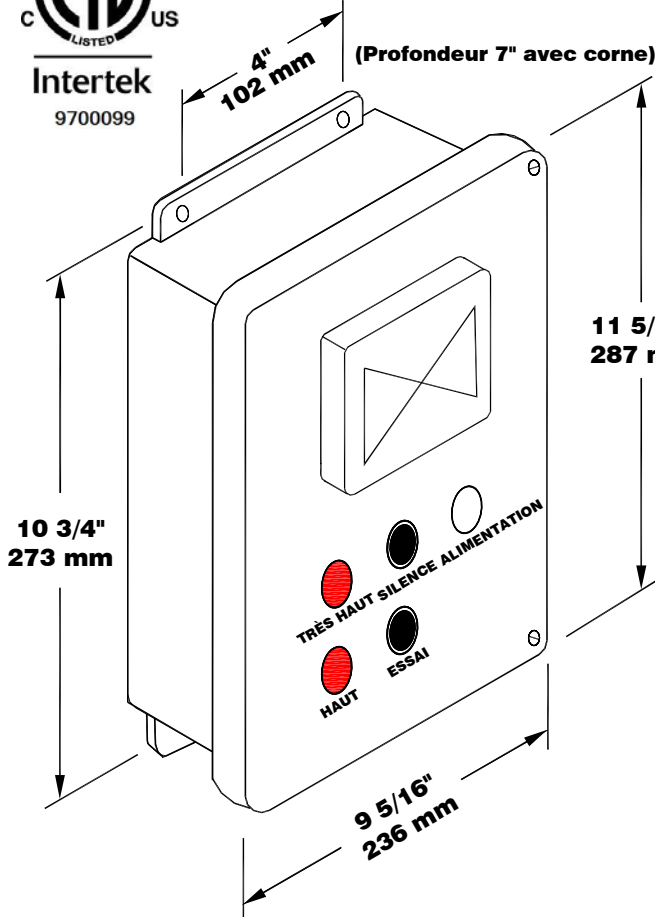
Le modèle AL201-2-2R-24VDC est un panneau d'alarme imperméable. Il doit être installé dans un endroit sécuritaire. Le témoin lumineux blanc indique l'alimentation 24VDC. Le bouton-poussoir TEST est un bouton à contact momentané qui allume les deux lumières rouges et actionne la sirène. Les témoins lumineux rouges fournissent une indication d'alarme visuelle pour le contact avertisseur. Le bouton-poussoir MUTE est un bouton à contact momentané qui désactive la sirène pour les deux entrées de l'alarme. La lumière rouge demeure allumée jusqu'à ce que la condition de l'alarme soit résolue. Le panneau est équipé d'une sortie relais à contact sec pour chaque interrupteur d'entrée. Utilisez un interrupteur à flotteur Ktech pour le contact d'entrée. Le panneau est classé ULC de type 4 (équivalent à Nema 4).

Spécifications électriques

- 24VDC, 400 mA
- Entrées pour interrupteurs aux bornes 3 et 4, 5 et 6
- Sorties pour relais aux bornes 7 et 8, 9 et 10
- 20-10AWG
- Sirène – 95 dB à 3 mètres



Certifié en vertu de CSA C22.2 No.205 et conforme à la norme UL2017
MISE EN GARDE: VEUILLEZ CONSULTER LE MODE D'EMPLOI AVANT D'UTILISER L'ALARME



	1	2	3	4	5	6	7	8	9	10	11	12
24VDC (+)	•	•	•	•	•	•	•	•	•	•	•	•
24VDC (-)	•	•	•	•	•	•	•	•	•	•	•	•
TRÈS HAUT	•	•	•	•	•	•	•	•	•	•	•	•
TRÈS HAUT	•	•	•	•	•	•	•	•	•	•	•	•
HAUT	•	•	•	•	•	•	•	•	•	•	•	•
HAUT	•	•	•	•	•	•	•	•	•	•	•	•
HAUT	•	•	•	•	•	•	•	•	•	•	•	•
RELAIS COM	•	•	•	•	•	•	•	•	•	•	•	•
RELAIS NO	•	•	•	•	•	•	•	•	•	•	•	•
RELAIS NC	•	•	•	•	•	•	•	•	•	•	•	•
RELAIS COM	•	•	•	•	•	•	•	•	•	•	•	•
RELAIS NO	•	•	•	•	•	•	•	•	•	•	•	•
RELAIS NC	•	•	•	•	•	•	•	•	•	•	•	•
Entrées de contact sec	TRÈS HAUT	TRÈS HAUT	TRÈS HAUT	TRÈS HAUT	TRÈS HAUT	TRÈS HAUT	HAUT	HAUT	HAUT	HAUT	HAUT	HAUT
Sortie contact sec												