

AL201 Overfill Protection Device Weatherproof Alarm Part No.: AL201-2-2R Weatherproof Alarm

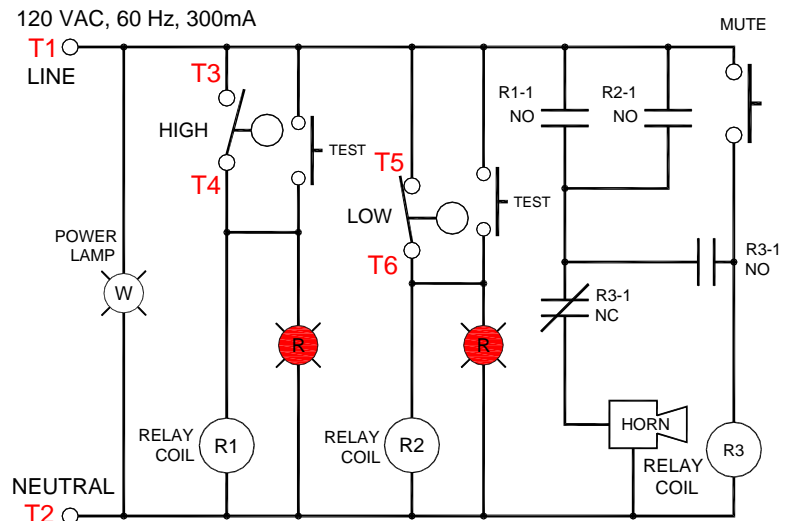
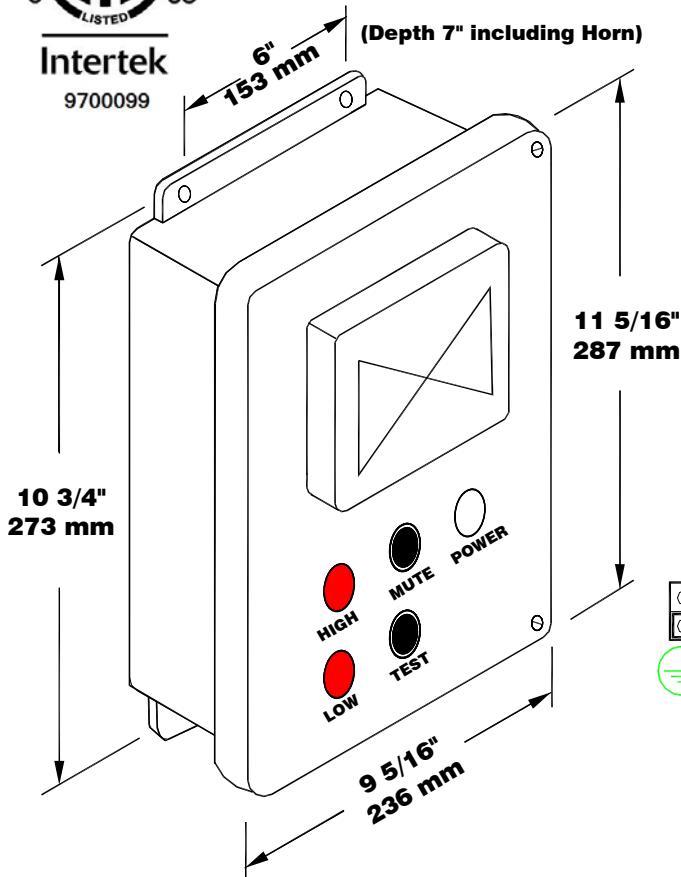
The Model AL201-2-2R is a weatherproof alarm panel that accepts two switch contact inputs and provides an audible alarm signal when the external contacts are closed. The white pilot light indicates the 120 VAC power. The TEST push-button is a momentary button that turns on the two red lights and the horn. The red pilot lights provide the visual alarm indication for each alarm contact. The MUTE push-button is a momentary button that mutes the horn for the two alarm inputs. In the event of a power failure the alarm will come back on with the power. The red light remains on until the alarm condition is corrected. The alarm circuit resets automatically. The panel also has a relay dry contact output for each switch input. It must be mounted in a non-hazardous location. Use Ktech float switches for the alarm input contacts. The panel is ULC Type 4 rated (Equivalent to Nema 4).

Electrical Specifications

- 120VAC, 60 Hz, 300 mA
- Switch inputs at terminals **3&4, 5&6**
- Relay outputs at terminals **7&8&9, 10&11&12**
- Horn -- 95 dB @ 10 feet.



Certified to CSA C22.2 No.205 and Conforms to UL2017
CAUTION: REFER TO INSTRUCTIONS BEFORE OPERATING ALARMS



	1	2	3	4	5	6	7	8	9	10	11	12
120VAC - Line	•	•	•	•	•	•	•	•	•	•	•	•
Neutral	•	•	•	•	•	•	•	•	•	•	•	•
High	•	•	•	•	•	•	•	•	•	•	•	•
Low	•	•	•	•	•	•	•	•	•	•	•	•
Relay COM	•	•	•	•	•	•	•	•	•	•	•	•
Relay NO	•	•	•	•	•	•	•	•	•	•	•	•
Relay NC	•	•	•	•	•	•	•	•	•	•	•	•
Relay COM	•	•	•	•	•	•	•	•	•	•	•	•
Relay NO	•	•	•	•	•	•	•	•	•	•	•	•
Relay NC	•	•	•	•	•	•	•	•	•	•	•	•

Alarme imperméable pour dispositif anti-débordement AL201 Alarme imperméable Modèle AL201-2-2R

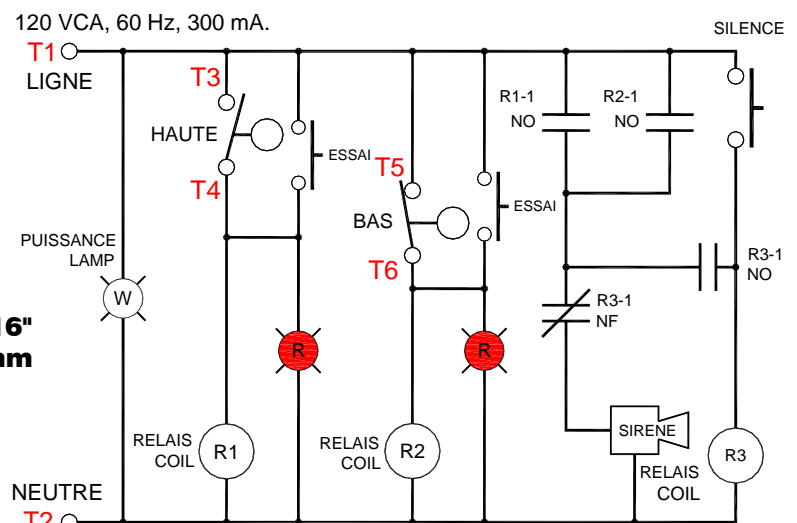
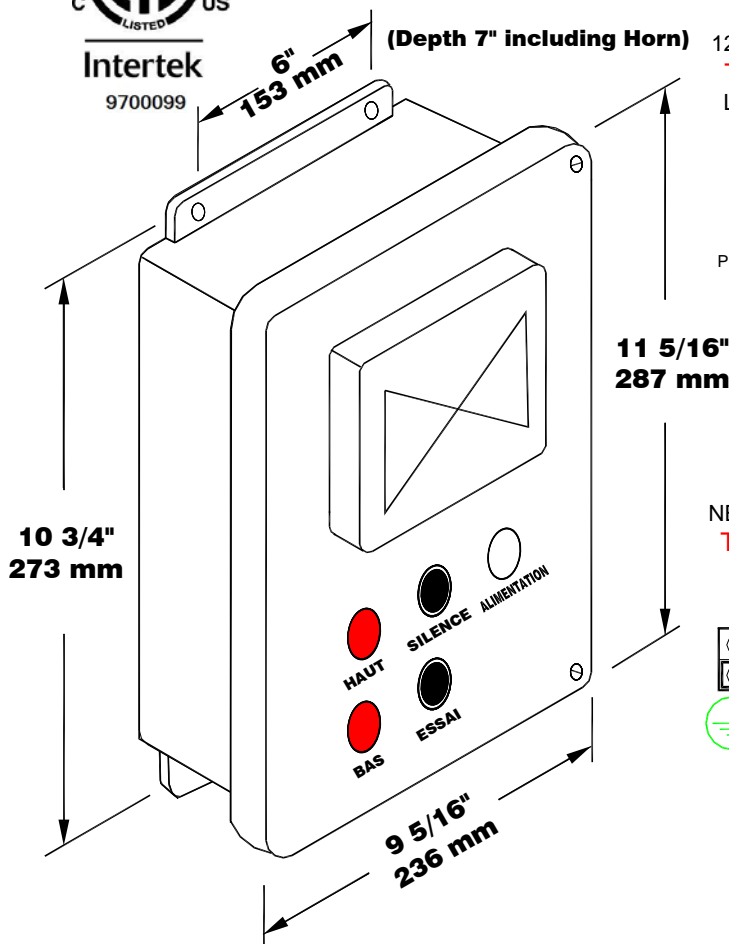
Le modèle AL201-2-2R est un panneau d'alarme imperméable. Il doit être installé dans un endroit sécuritaire. Le témoin lumineux blanc indique l'alimentation 120 VCA. Le bouton-poussoir TEST est un bouton à contact momentané qui allume les deux lumières rouges et actionne la sirène. Les témoins lumineux rouges fournissent une indication d'alarme visuelle pour le contact avertisseur. Le bouton-poussoir MUTE est un bouton à contact momentané qui désactive la sirène pour les deux entrées de l'alarme. La lumière rouge demeure allumée jusqu'à ce que la condition de l'alarme soit résolue. Le circuit de l'alarme se réinitialise automatiquement. Le panneau est équipé d'une sortie relais à contact sec pour chaque interrupteur d'entrée. Utilisez un interrupteur à flotteur Ktech pour le contact d'entrée. Le panneau est classé ULC de type 4 (équivalent à Nema 4).

Spécifications électriques

- 120 VCA, 60 Hz, 300 mA
- Entrées pour interrupteurs aux bornes 3 et 4, 5 et 6
- Sorties pour relais aux bornes 7et8et9, 10et11et12
- Sirène – 95 dB à 3 mètres



Certifié en vertu de CSA C22.2 No.205 et conforme à la norme UL2017
MISE EN GARDE: VEUILLEZ CONSULTER LE MODE D'EMPLOI AVANT D'UTILISER L'ALARME



	1	2	3	4	5	6	7	8	9	10	11	12
120VCA - LIGNE	•	•	•	•	•	•	•	•	•	•	•	•
NEUTRE	•	•	•	•	•	•	•	•	•	•	•	•
Entrées de contact sec	HAUT	HAUT	BAS	BAS	•	•	•	•	•	•	•	•
RELAIS COM	•	•	•	•	•	•	•	•	•	•	•	•
RELAIS NO	•	•	•	•	•	•	•	•	•	•	•	•
RELAIS NF	•	•	•	•	•	•	•	•	•	•	•	•
RELAIS COM	•	•	•	•	•	•	•	•	•	•	•	•
RELAIS NO	•	•	•	•	•	•	•	•	•	•	•	•
RELAIS NF	•	•	•	•	•	•	•	•	•	•	•	•
Sortie contact sec	HAUT	•	•	•	•	•	•	•	•	•	•	•
	BAS	•	•	•	•	•	•	•	•	•	•	•