

AL201 Overfill Protection Device Weatherproof Alarm Part No.: AL201-2-2R-TT- 24VAC Weatherproof Alarm

The Model AL201-2-2R-TT-24VAC is a weatherproof alarm panel that accepts two switch contact inputs and provides an audible alarm signal when the external contacts are closed. The white pilot light indicates the 120VAC power. The TEST push-button is a momentary button that turns on the two red lights and the horn. A transformer provides 24VAC output to the switches. The red pilot lights provide the visual alarm indication for each alarm contact. The MUTE push-button is a momentary button that mutes the horn for the two alarm inputs. In addition there is a timer circuit that silences the horn automatically in 60 seconds. In the event of a power failure the alarm will come back on with the power for 60 seconds. The red light remains on until the alarm condition is corrected. The alarm circuit resets automatically. The panel also has a relay dry contact output for each switch input. It must be mounted in a non-hazardous location. Use Ktech float switches for the alarm input contacts. The panel is ULC Type 4 rated (Equivalent to Nema 4).

Electrical Specifications

- 120VAC, 60 Hz, 300 mA
- 24VAC output to switches
- Switch inputs at terminals **3&4, 5&6**
- Relay outputs at terminals **7&8&9, 10&11&12**
- Wire Range is 20-10AWG
- Horn -- 95 dB @ 10 feet.

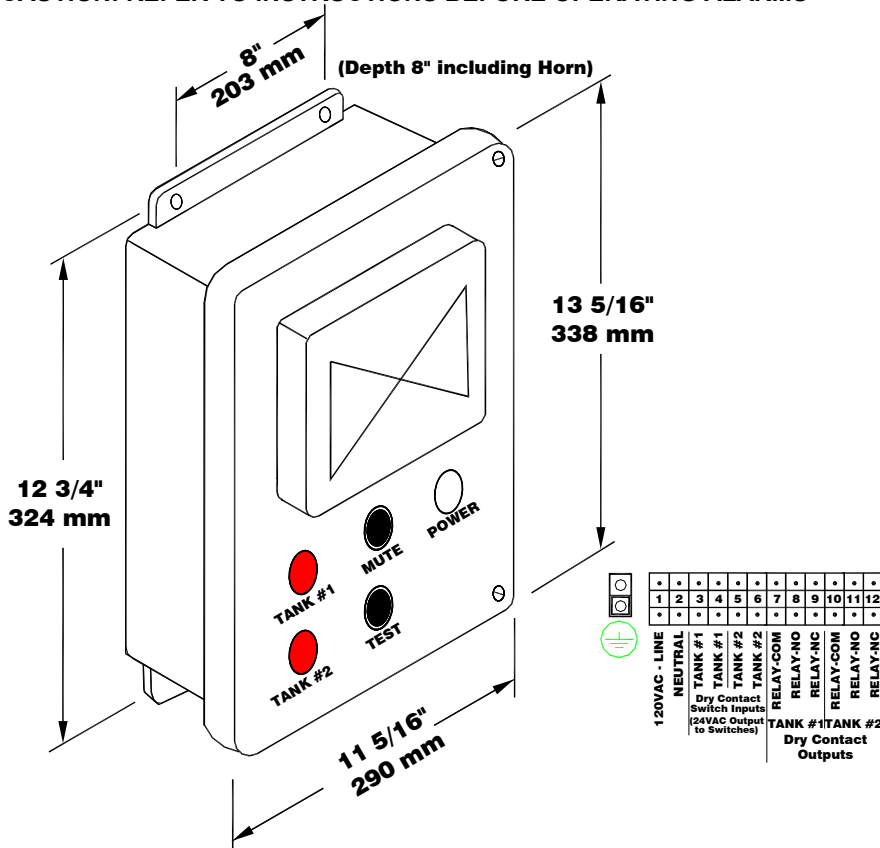


LISTED
OVERFILL
PROTECTION
DEVICES
4YC9

CAN/ULC-S661-10



Certified to CSA C22.2 No.205 and Conforms to UL2017
CAUTION: REFER TO INSTRUCTIONS BEFORE OPERATING ALARMS



Ktech INDUSTRIAL PRODUCTS INC.

Alarme imperméable pour dispositif anti-débordement AL201 Alarme imperméable Modèle AL201-2-2R-24VAC

Le modèle AL201-2-2R-TT-24VAC est un panneau d'alarme résistant aux intempéries qui accepte deux entrées de contact de commutation et fournit un signal d'alarme sonore lorsque les contacts externes sont fermés. Le voyant blanc indique la puissance 120VCA. Le bouton-poussoir TEST est un bouton momentané qui allume les deux feux rouges et le klaxon. Un transformateur fournit une sortie 24VAC aux commutateurs. Les voyants rouges fournissent l'indication d'alarme visuelle pour chaque contact d'alarme. Le bouton-poussoir MUTE est un bouton momentané qui coupe le klaxon des deux entrées d'alarme. De plus, il existe un circuit de minuterie qui fait taire le klaxon automatiquement en 60 secondes. En cas de panne de courant, l'alarme se rallumera avec l'alimentation pendant 60 secondes. Le voyant rouge reste allumé jusqu'à ce que la condition d'alarme soit corrigée. Le circuit d'alarme se réinitialise automatiquement. Le panneau a également une sortie de contact sec de relais pour chaque entrée de commutateur. Il doit être monté dans un endroit non dangereux. Utilisez des interrupteurs à flotteur Ktech pour les contacts d'entrée d'alarme. Le panneau est classé ULC Type 4 (équivalent à Nema 4).

Spécifications électriques

- 120 VCA, 60 Hz, 300 mA
- Sortie 24VAC aux commutateurs
- Entrées pour interrupteurs aux bornes 3 et 4, 5 et 6
- Sorties pour relais N.O. aux bornes 7 et 8 et 9, 10 et 11 et 12
- 20-10AWG
- Sirène – 95 dB à 3 mètres



Certifié en vertu de CSA C22.2 No.205 et conforme à la norme UL2017
MISE EN GARDE: VEUILLEZ CONSULTER LE MODE D'EMPLOI AVANT D'UTILISER L'ALARME

