

## AL201 Overfill Protection Device Weatherproof Alarm

### Part No.: AL201-2-2R-TT-24VDC Weatherproof Alarm c/w Relay Outputs

The Model AL201-2-2R-TT-24VDC is a weatherproof alarm panel that accepts two switch contact inputs and provides an audible alarm signal when the external contacts are closed. The white pilot light indicates the 24 VDC power. The TEST push-button is a momentary button that turns on the two red lights and the horn. The red pilot lights provide the visual alarm indication for each alarm contact. The MUTE push-button is a momentary button that mutes the horn for the two alarm inputs. In addition there is a timer circuit that silences the horn automatically in 60 seconds. In the event of a power failure the alarm will come back on with the power for 60 seconds. The red light remains on until the alarm condition is corrected. The alarm circuit resets automatically. The panel also has a relay dry contact output for each switch input. It must be mounted in a non-hazardous location. (NO/NC) normal refers to the shelf state of the relay. Use Ktech float switches for the alarm input contacts. The panel is ULC Type 4 rated (Equivalent to Nema 4).

### Electrical Specifications

- 24VDC, 350 mA
- Switch inputs at terminals **3&4, 5&6**
- Relay outputs at terminals **7&8&9, 10&11&12**
- Wire Range is 20-10AWG
- Horn -- 95 dB @ 10 feet.

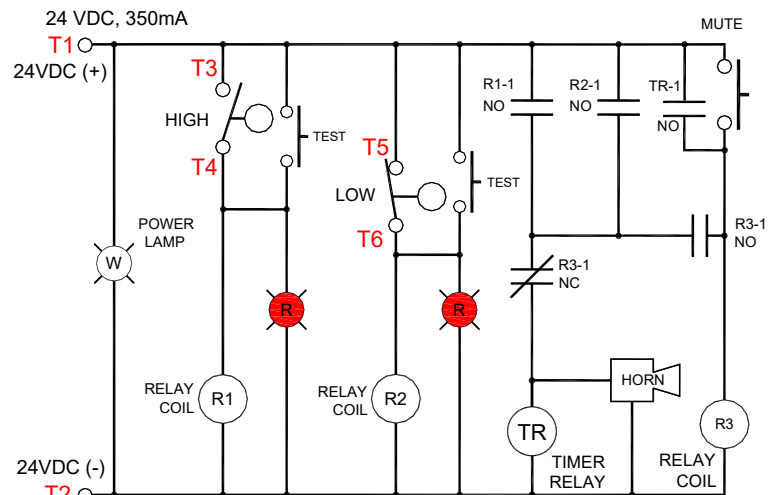
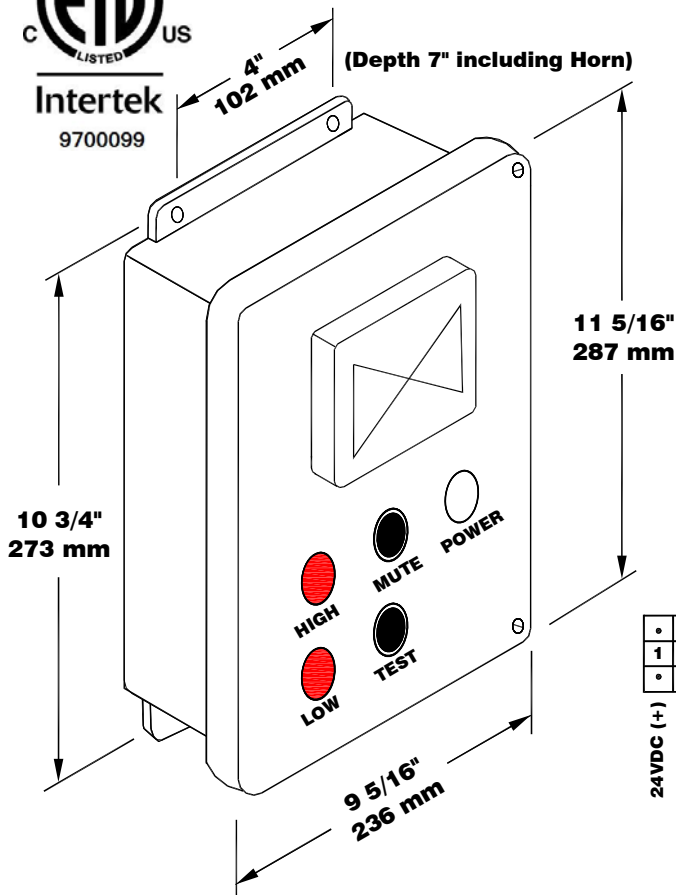


LISTED  
OVERFILL  
PROTECTION  
DEVICES  
4YC9

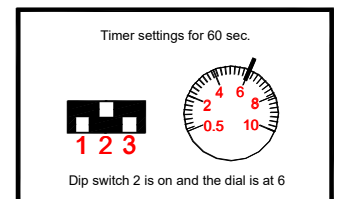
CAN/ULC-S661-10



Certified to CSA C22.2 No.205 and Conforms to UL2017  
CAUTION: REFER TO INSTRUCTIONS BEFORE OPERATING ALARMS



1	2	3	4	5	6	7	8	9	10	11	12
24VDC (+)	24VDC (-)	HIGH	HIGH	LOW	LOW	RELAY COM	RELAY NO	RELAY NC	RELAY COM	RELAY NO	RELAY NC
Dry Contact Switch Inputs						Dry Contact Outputs					
						HIGH			LOW		



## Alarme imperméable pour dispositif anti-débordement AL201 Alarme imperméable Modèle AL201-2-2R-TT-24VDC

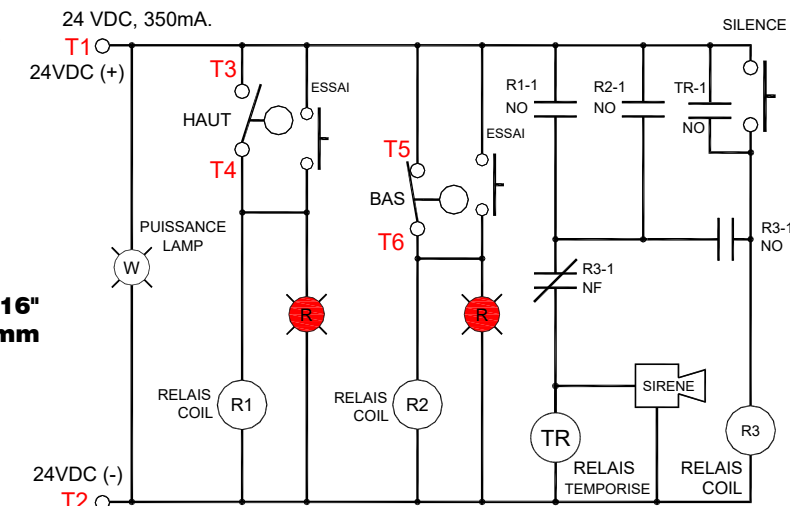
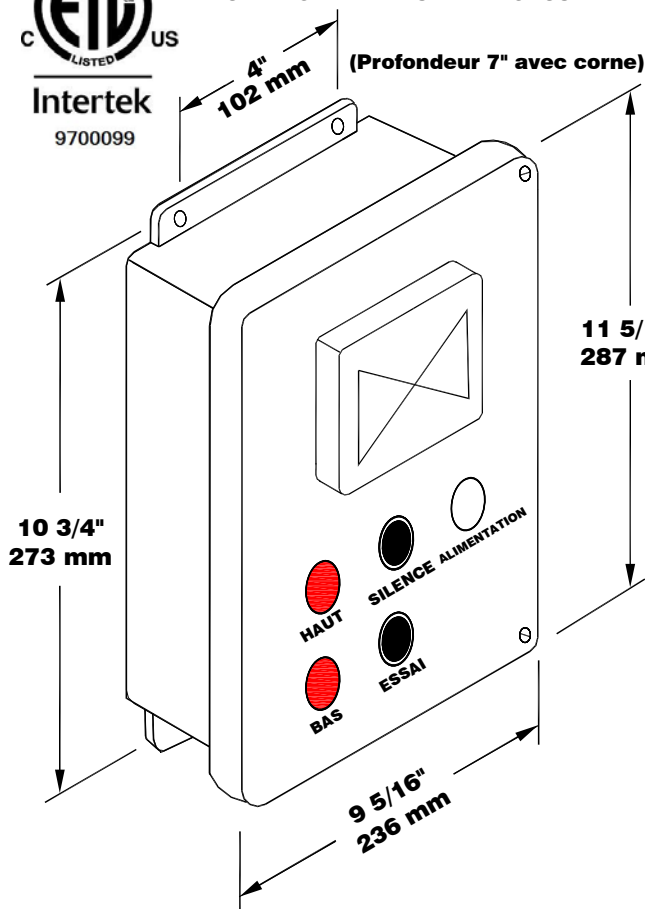
Le modèle AL201-2-2R-TT-24VDC est un panneau d'alarme résistant aux intempéries qui accepte deux entrées de contact de commutateur et fournit un signal d'alarme sonore lorsque les contacts externes sont fermés. La veilleuse blanche indique la tension de 24 VDC. Le bouton TEST est un bouton momentané qui allume les deux feux rouges et le klaxon. Les témoins lumineux rouges fournissent l'indication visuelle d'alarme pour chaque contact d'alarme. Le bouton-poussoir MUTE est un bouton momentané qui coupe le klaxon des deux entrées d'alarme. De plus, il existe un circuit de minuterie qui coupe automatiquement l'avertisseur sonore en 60 secondes. En cas de panne de courant, l'alarme s'allumera pendant 60 secondes. Le voyant rouge reste allumé jusqu'à ce que la condition d'alarme soit corrigée. Le circuit d'alarme se réinitialise automatiquement. Le panneau dispose également d'une sortie contact sec relais pour chaque entrée de commutateur. Il doit être monté dans un endroit non dangereux. Utilisez les interrupteurs à flotteur Ktech pour les contacts d'entrée d'alarme. (NO / NF) normal fait référence à l'état de stockage du relais. Le panneau est classé ULC de type 4 (équivalent à Nema 4).

### Spécifications électriques

- 24 VDC, 350 mA
- Entrées pour interrupteurs aux bornes 3 et 4, 5 et 6
- Sorties pour relais aux bornes 7et8et9, 10et11et12
- 20-10AWG
- Sirène – 95 dB à 3 mètres



Certifié en vertu de CSA C22.2 No.205 et conforme à la norme UL2017  
MISE EN GARDE: VEUILLEZ CONSULTER LE MODE D'EMPLOI AVANT D'UTILISER L'ALARME



1	2	3	4	5	6	7	8	9	10	11	12
24VDC (+)	24VDC (-)	HAUT	HAUT	BAS	BAS	RELAIS COM	RELAIS NO	RELAIS NC	RELAIS COM	RELAIS NO	RELAIS NC
Entrées de contact sec						Sortie contact sec					
						HAUT			BAS		

