

## AL201 Overfill Protection Device Weatherproof Alarm Part No.: AL201-2-2R-TT Weatherproof Dual Alarm c/w Relay Outputs

The Model AL201-2-2R-TT is a weatherproof alarm panel that accepts two switch contact inputs and provides an audible alarm signal when the external contacts are closed. The white pilot light indicates the 120 VAC power. The TEST push-button is a momentary button that turns on the two red lights and the horn. The red pilot lights provide the visual alarm indication for each alarm contact. The MUTE push-button is a momentary button that mutes the horn for the two alarm inputs. In addition there is a timer circuit that silences the horn automatically in 60 seconds. In the event of a power failure the alarm will come back on with the power for 60 seconds. The red light remains on until the alarm condition is corrected. The alarm circuit resets automatically. The panel also has a relay dry contact output for each switch input. It must be mounted in a non-hazardous location. (NO/NC) normal refers to the shelf state of the relay. Use Ktech float switches for the alarm input contacts. The panel is ULC Type 4 rated (Equivalent to Nema 4).

### Electrical Specifications

- 120VAC, 60 Hz, 300 mA
- Switch inputs at terminals **3&4, 5&6**
- Relay outputs at terminals **7&8&9, 10&11&12**
- Wire Range is 20-10AWG
- Horn -- 95 dB @ 10 feet.

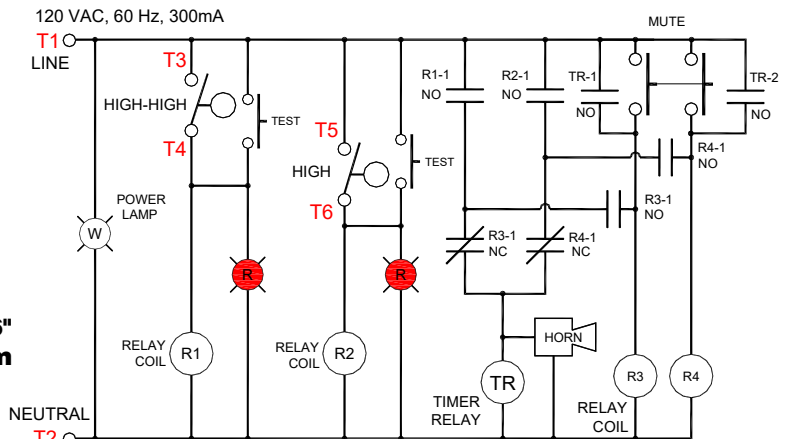
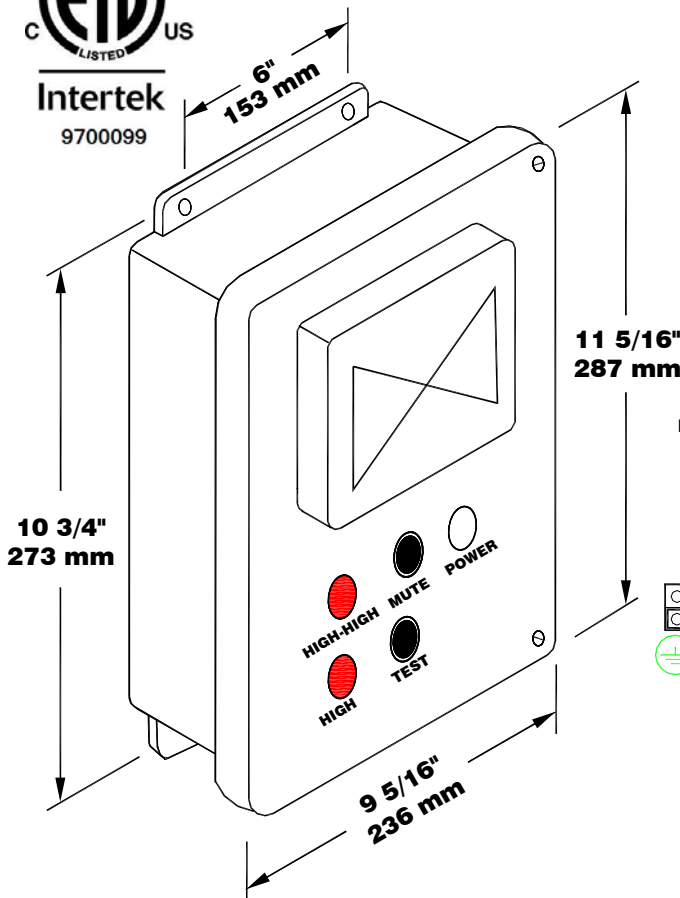


LISTED  
OVERFILL  
PROTECTION  
DEVICES  
4YC9

CAN/ULC-S661-10

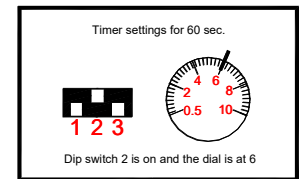


Certified to CSA C22.2 No.205 and Conforms to UL2017  
CAUTION: REFER TO INSTRUCTIONS BEFORE OPERATING ALARMS



120VAC - LINE	1	2	3	4	5	6	7	8	9	10	11	12
NEUTRAL												
HIGH-HIGH												
HIGH-HIGH												
HIGH												
HIGH												
RELAY-COM												
RELAY-NO												
RELAY-NC												
RELAY-COM												
RELAY-NO												
RELAY-NC												

120VAC - LINE  
NEUTRAL  
Dry Contact  
Switch Inputs  
HIGH-HIGH  
HIGH  
RELAY-COM  
RELAY-NO  
RELAY-NC  
RELAY-COM  
RELAY-NO  
RELAY-NC  
Dry Contact  
Outputs



## Alarme imperméable pour dispositif anti-débordement AL201 Alarme imperméable Modèle AL201-2-2R-TT

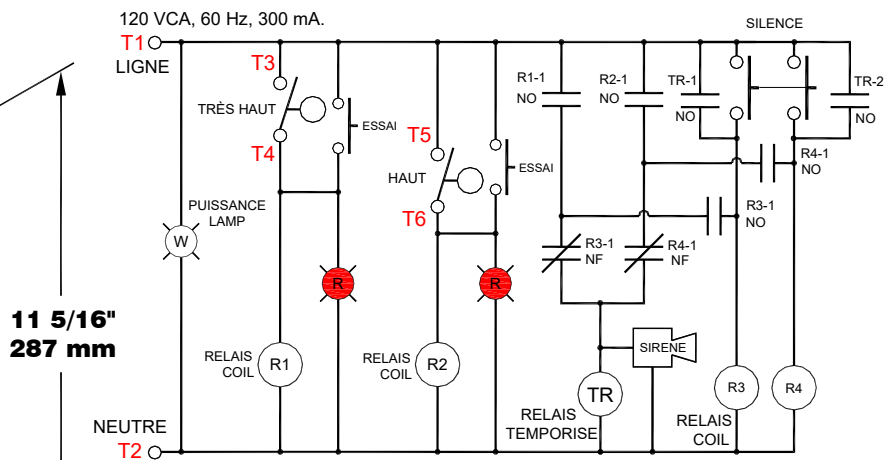
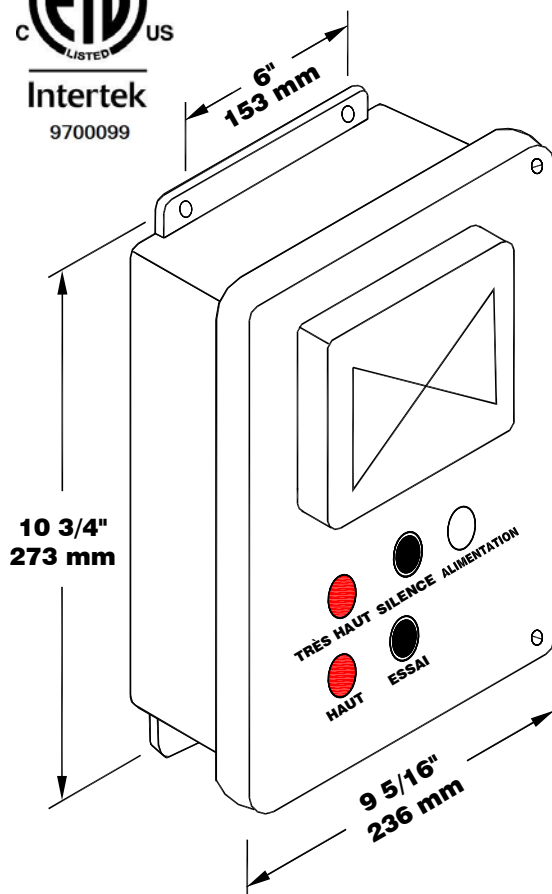
Le modèle AL201-2-2R-TT est un panneau d'alarme résistant aux intempéries qui accepte deux entrées de contact de commutateur et fournit un signal d'alarme sonore lorsque les contacts externes sont fermés. La veilleuse blanche indique la tension de 120 VCA. Le bouton TEST est un bouton momentané qui allume les deux feux rouges et le klaxon. Les témoins lumineux rouges fournissent l'indication visuelle d'alarme pour chaque contact d'alarme. Le bouton-poussoir MUTE est un bouton momentané qui coupe le klaxon des deux entrées d'alarme. De plus, il existe un circuit de minuterie qui coupe automatiquement l'avertisseur sonore en 60 secondes. En cas de panne de courant, l'alarme s'allumera pendant 60 secondes. Le voyant rouge reste allumé jusqu'à ce que la condition d'alarme soit corrigée. Le circuit d'alarme se réinitialise automatiquement. Le panneau dispose également d'une sortie contact sec relais pour chaque entrée de commutateur. Il doit être monté dans un endroit non dangereux. Utilisez les interrupteurs à flotteur Ktech pour les contacts d'entrée d'alarme. (NO / NF) normal fait référence à l'état de stockage du relais. Le panneau est classé ULC de type 4 (équivalent à Nema 4).

### Spécifications électriques

- 120 VCA, 60 Hz, 300 mA
- Entrées pour interrupteurs aux bornes **3 et 4, 5 et 6**
- Sorties pour relais aux bornes **7et8et9, 10et11et12**
- 20-10AWG
- Sirène – 95 dB à 3 mètres



**Certifié en vertu de CSA C22.2 No.205 et conforme à la norme UL2017**  
MISE EN GARDE: VEUILLEZ CONSULTER LE MODE D'EMPLOI AVANT D'UTILISER L'ALARME



120VAC - LIGNE	1	2	3	4	5	6	7	8	9	10	11	12
NEUTRE												
TRÈS HAUT												
TRÈS HAUT												
HAUT												
HAUT												
RELAIS-COM												
RELAIS-NC												
RELAIS-COM												
RELAIS-NC												
RELAIS-NC												
RELAIS-NC												
Entrées de Contact Sec												
Sortie contact sec												

