

Ktech INDUSTRIAL PRODUCTS INC.

AL201 Overfill Protection Device Weatherproof Alarm Part No.: AL201-2-2R-TT Weatherproof Alarm

The Model AL201-2-2R-TT is a weatherproof alarm panel that accepts two switch contact inputs and provides an audible alarm signal when the external contacts are closed. The white pilot light indicates the 120 VAC power. The TEST push-button is a momentary button that turns on the two red lights and the horn. The red pilot lights provide the visual alarm indication for each alarm contact. The MUTE push-button is a momentary button that mutes the horn for the two alarm inputs. In addition there is a timer circuit that silences the horn automatically in 60 seconds. In the event of a power failure the alarm will come back on with the power for 60 seconds. The red light remains on until the alarm condition is corrected. The alarm circuit resets automatically. The panel also has a relay dry contact output for each switch input. It must be mounted in a non-hazardous location. Use Ktech float switches for the alarm input contacts. The panel is ULC Type 4 rated (Equivalent to Nema 4).

Electrical Specifications

- 120VAC, 60 Hz, 300 mA
- Switch inputs at terminals **3&4, 5&6**
- Relay outputs at terminals **7&8&9, 10&11&12**
- Wire Gauge Range is 20-10AWG
- Horn -- 95 dB @ 10 feet.

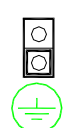
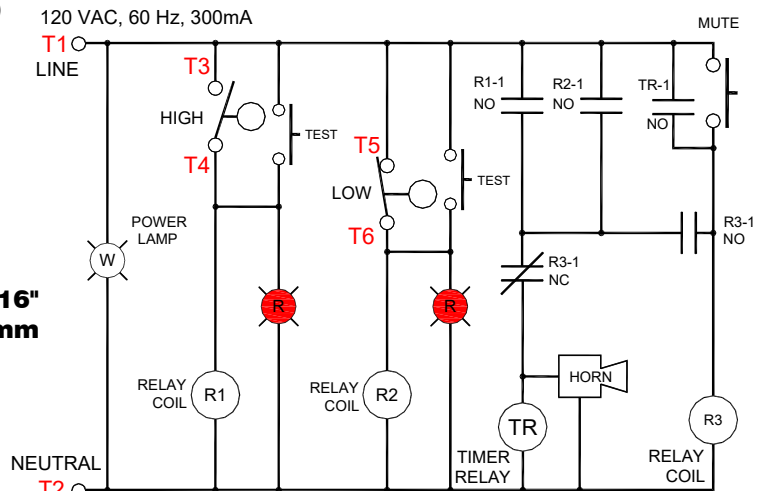
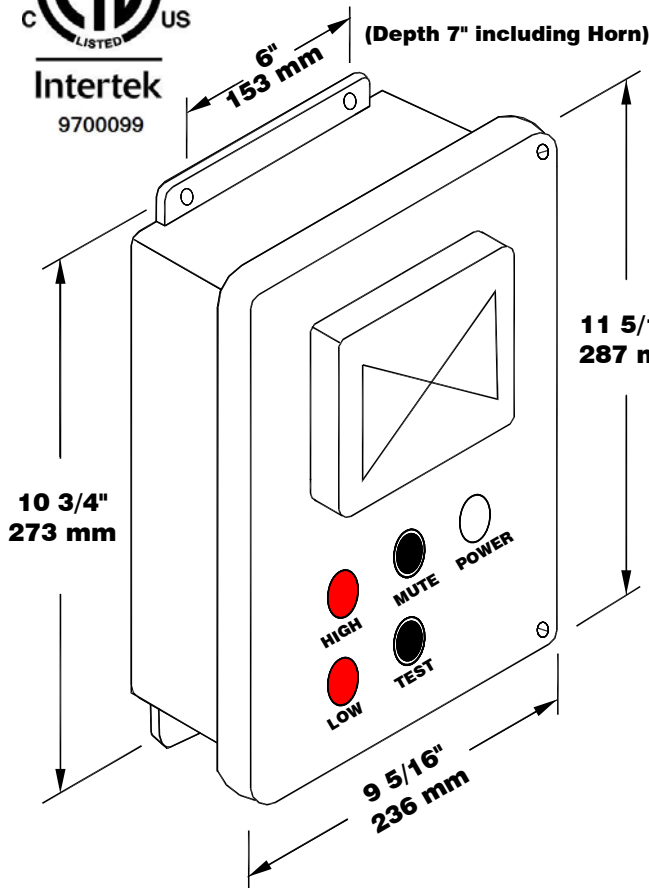


LISTED
OVERFILL
PROTECTION
DEVICES
4YC9

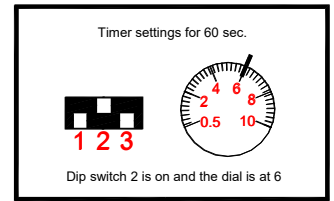
CAN/ULC-S661-10



Certified to CSA C22.2 No.205 and Conforms to UL2017
CAUTION: REFER TO INSTRUCTIONS BEFORE OPERATING ALARMS



120VAC - Line	1	2	3	4	5	6	7	8	9	10	11	12
Neutral	•	•	•	•	•	•	•	•	•	•	•	•
Dry Contact Switch Inputs	•	•	•	•	•	•	•	•	•	•	•	•
RELAY COM	•	•	•	•	•	•	•	•	•	•	•	•
RELAY NO	•	•	•	•	•	•	•	•	•	•	•	•
RELAY NC	•	•	•	•	•	•	•	•	•	•	•	•
RELAY COM	•	•	•	•	•	•	•	•	•	•	•	•
RELAY NO	•	•	•	•	•	•	•	•	•	•	•	•
RELAY NC	•	•	•	•	•	•	•	•	•	•	•	•
HIGH Dry Contact Outputs	•	•	•	•	•	•	•	•	•	•	•	•
LOW Dry Contact Outputs	•	•	•	•	•	•	•	•	•	•	•	•



Alarme imperméable pour dispositif anti-débordement AL201 Alarme imperméable Modèle AL201-2-2R-TT

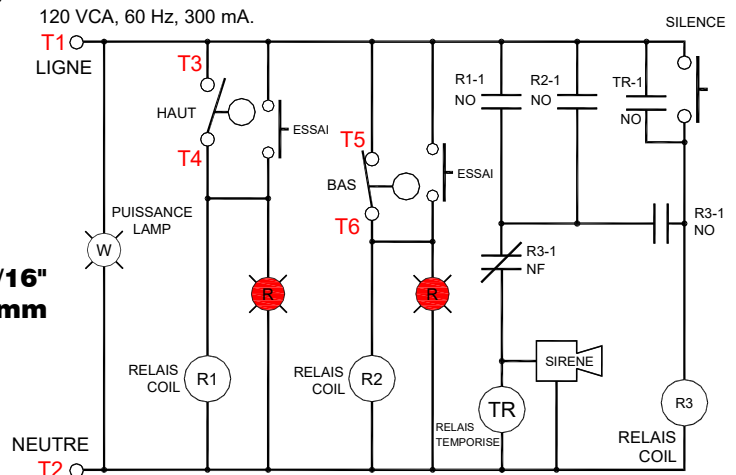
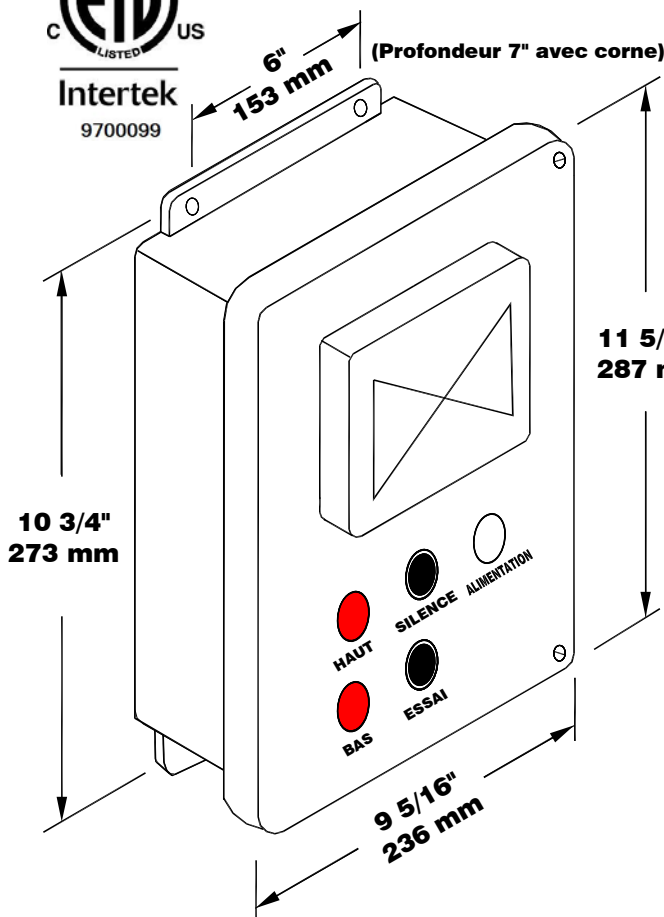
Le modèle AL201-2-2R-TT est un panneau d'alarme résistant aux intempéries qui accepte deux entrées de contact de commutateur et fournit un signal d'alarme sonore lorsque les contacts externes sont fermés. La veilleuse blanche indique la tension de 120 VCA. Le bouton test est un bouton momentané qui allume les deux feux rouges et le klaxon. Les témoins lumineux rouges fournissent l'indication visuelle d'alarme pour chaque contact d'alarme. Le bouton de sourdine est un bouton momentané qui coupe le klaxon pour les deux entrées d'alarme. De plus, il existe un circuit de minuterie qui coupe automatiquement l'avertisseur sonore en 60 secondes. En cas de panne de courant, l'alarme s'allumera pendant 60 secondes. Le voyant rouge reste allumé jusqu'à ce que la condition d'alarme soit corrigée. Le circuit d'alarme se réinitialise automatiquement. Le panneau dispose également d'une sortie contact sec relais pour chaque entrée de commutateur. Il doit être monté dans un endroit non dangereux. Utilisez les interrupteurs à flotteur Ktech pour les contacts d'entrée d'alarme. Le panneau est classé ULC de type 4 (équivalent à Nema 4).

Spécifications électriques

- 120 VCA, 60 Hz, 300 mA
- Entrées pour interrupteurs aux bornes 3 et 4, 5 et 6
- Sorties pour relais aux bornes 7 et 8 et 9, 10 et 11 et 12
- 20-10AWG
- Sirène – 95 dB à 3 mètres



Certifié en vertu de CSA C22.2 No.205 et conforme à la norme UL2017
MISE EN GARDE: VEUILLEZ CONSULTER LE MODE D'EMPLOI AVANT D'UTILISER L'ALARME



1	2	3	4	5	6	7	8	9	10	11	12
•	•	•	•	•	•	•	•	•	•	•	•
•	•	•	•	•	•	•	•	•	•	•	•
•	•	•	•	•	•	•	•	•	•	•	•

120VCA - LIGNE
NEUTRE
HAUT
HAUT
BAS
BAS
RELAI COM
RELAI NO
RELAI NF
RELAI COM
RELAI NO
RELAI NF

Entrées de contact sec
Sortie contact sec

