

AL201 Overfill Protection Device Weatherproof Alarm Part No.: AL201-3-12VDC Weatherproof Alarm

The Model AL201-3-12VDC is a weatherproof alarm panel that accepts three switch contact inputs and provides an audible alarm signal when the external contacts are closed. The green pilot light indicates the 12 VDC power. The TEST push-button is a momentary button that turns on the three red lights and the horn. The red pilot lights provide the visual alarm indication for each alarm contact. The MUTE push-button is a momentary button that mutes the horn for the three alarm inputs. In the event of a power failure the alarm will come back on with the power. The red light remains on until the alarm condition is corrected. The alarm circuit resets automatically. It must be mounted in a non-hazardous location. Use Ktech float switches for the alarm input contacts. The panel is ULC Type 4 rated (Equivalent to Nema 4).

Electrical Specifications

- 12VDC, 500 mA
- Switch inputs at terminals **3&4, 5&6, 7&8**
- Wire Gauge Range is 20-10AWG
- Horn -- 95 dB @ 10 feet.

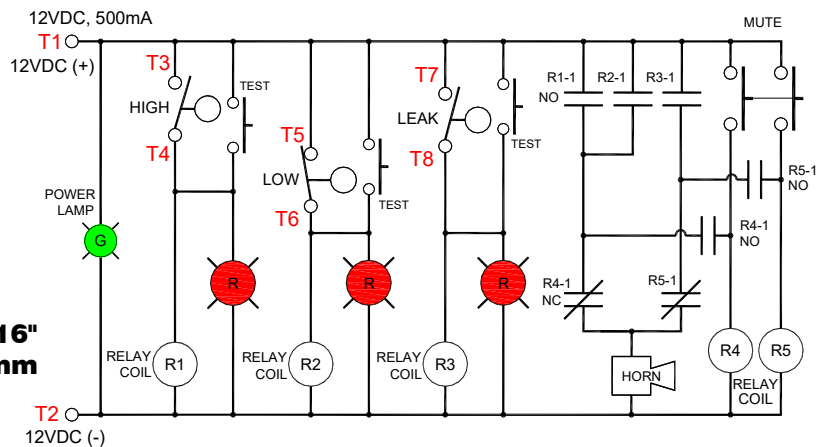
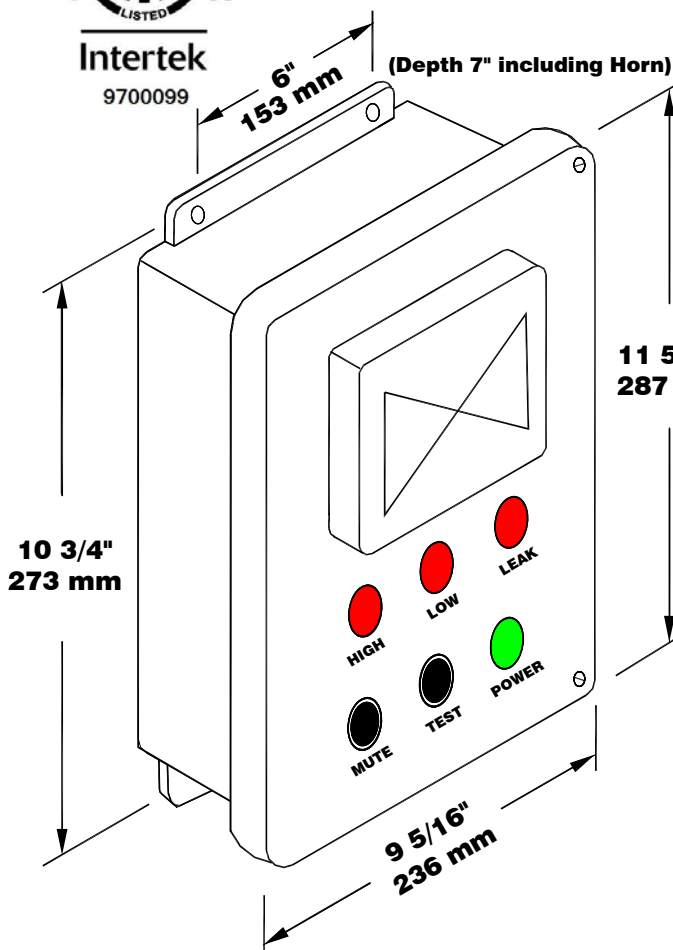


LISTED
OVERFILL
PROTECTION
DEVICES
4YC9

CAN/ULC-S661-10



Certified to CSA C22.2 No.205 and Conforms to UL2017
CAUTION: REFER TO INSTRUCTIONS BEFORE OPERATING ALARMS



•	•	•	•	•	•	•	•
1	2	3	4	5	6	7	8
•	•	•	•	•	•	•	•

12VDC (+)
12VDC (-)
HIGH
HIGH
LOW
LOW
LEAK
LEAK
Dry Contact Inputs

Alarme imperméable pour dispositif anti-débordement AL201 Alarme imperméable Modèle AL201-3-12VDC

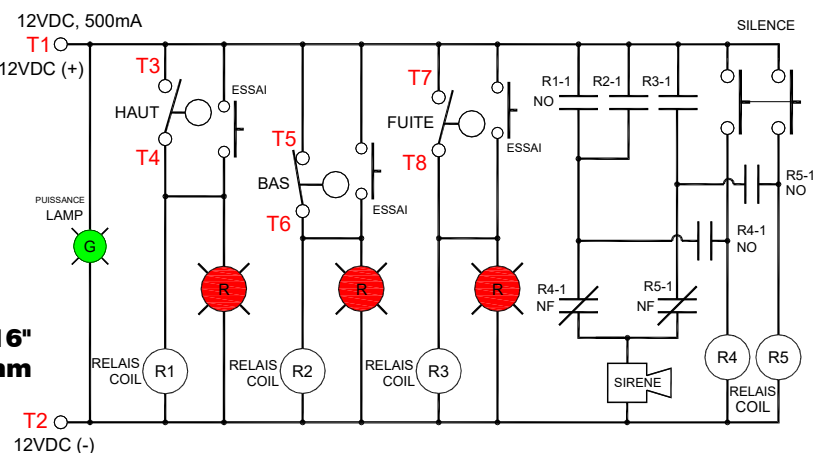
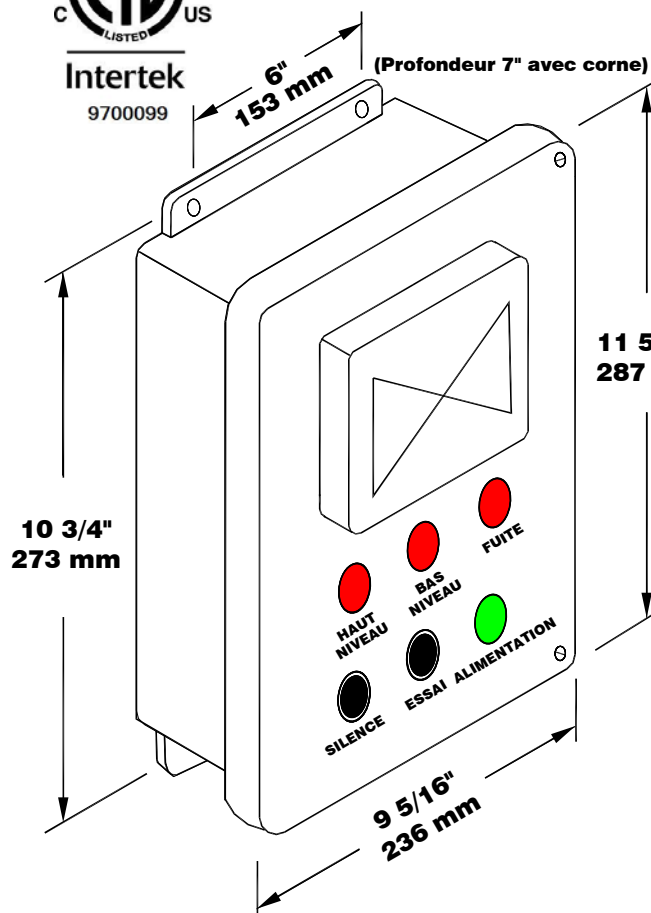
Le modèle AL201-3-12VDC est un panneau d'alarme résistant aux intempéries qui accepte trois entrées de contact de commutation et fournit un signal d'alarme sonore lorsque les contacts externes sont fermés. Le témoin lumineux vert indique l'alimentation 12VDC. Le bouton-poussoir TEST est un bouton momentané qui allume les trois feux rouges et le klaxon. Les voyants rouges fournissent l'indication d'alarme visuelle pour chaque contact d'alarme. Le bouton-poussoir MUTE est un bouton momentané qui coupe le klaxon des trois entrées d'alarme. En cas de panne de courant, l'alarme se rallumera avec l'alimentation. Le voyant rouge reste allumé jusqu'à ce que la condition d'alarme soit corrigée. Le circuit d'alarme se réinitialise automatiquement. Il doit être monté dans un endroit non dangereux. Utilisez des interrupteurs à flotteur Ktech pour les contacts d'entrée d'alarme. Le panneau est classé ULC Type 4 (équivalent à Nema 4).

Spécifications électriques

- 12VDC, 500 mA
- Entrées pour interrupteurs aux bornes 3 et 4, 5 et 6, 7 et 8
- 20-10AWG
- Sirène – 95 dB à 3 mètres



Certifié en vertu de CSA C22.2 No.205 et conforme à la norme UL2017
MISE EN GARDE: VEUILLEZ CONSULTER LE MODE D'EMPLOI AVANT D'UTILISER L'ALARME



1	2	3	4	5	6	7	8
12VDC (+)	12VDC (-)	HAUT NIVEAU	BAS NIVEAU	BAS NIVEAU	FUIITE	FUIITE	

Entrées du contact sec