

L201 Overfill Protection Device Weatherproof Alarm Part No.: AL201-3-3R Weatherproof Alarm

The Model AL201-3-3R is a weatherproof alarm panel that accepts three switch contact inputs and provides an audible alarm signal when the external contacts are closed. The white pilot light indicates the 120 VAC power. The TEST push-button is a momentary button that turns on the three red lights and the horn. The red pilot lights provide the visual alarm indication for each alarm contact. The MUTE push-button is a momentary button that mutes the horn for the three alarm inputs. In the event of a power failure the alarm will come back on with the power. The red light remains on until the alarm condition is corrected. The alarm circuit resets automatically. The panel also has a relay dry contact output for each switch input. It must be mounted in a non-hazardous location. Use Ktech float switches for the alarm input contacts.

Electrical Specifications

- 120VAC, 60 Hz, 300 mA
- Switch inputs at terminals **3&4, 5&6, 7&8**
- Relay outputs at terminals **9&10, 11&12, 13&14**
- Wire Gauge Range is 20-10AWG
- Horn -- 95 dB @ 10 feet.

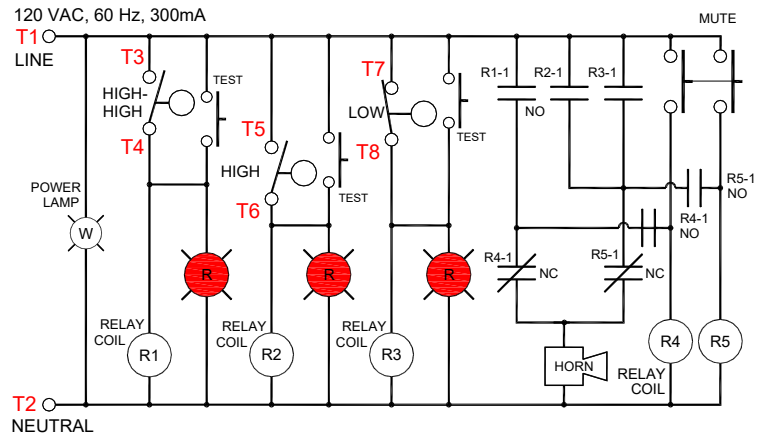
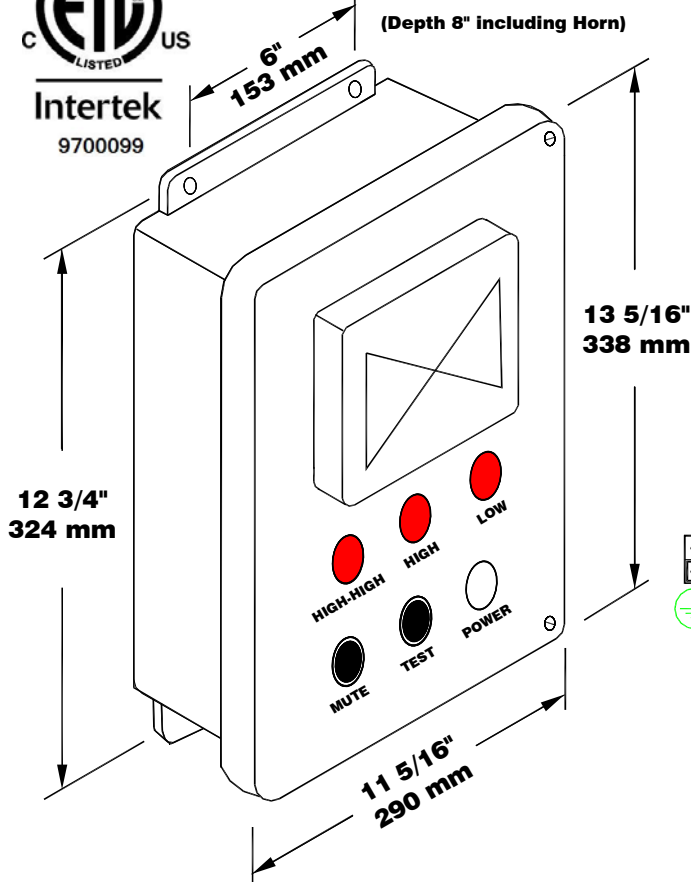


LISTED
OVERFILL
PROTECTION
DEVICES
4YC9

CAN/ULC-S661-10



Certified to CSA C22.2 No.205 and Conforms to UL2017
CAUTION: REFER TO INSTRUCTIONS BEFORE OPERATING ALARMS



LINE	1	2	3	4	5	6	7	8	9	10	11	12	13	14
NEUTRAL														
HIGH-HIGH														
HIGH														
LOW														
HIGH-HIGH RELAY COM														
HIGH-HIGH RELAY NO														
HIGH RELAY COM														
HIGH RELAY NO														
LOW RELAY COM														
LOW RELAY NO														

Dry Contact Inputs

Dry Contact Outputs

Alarme imperméable pour dispositif anti-débordement AL201 Alarme imperméable Modèle AL201-3-3R

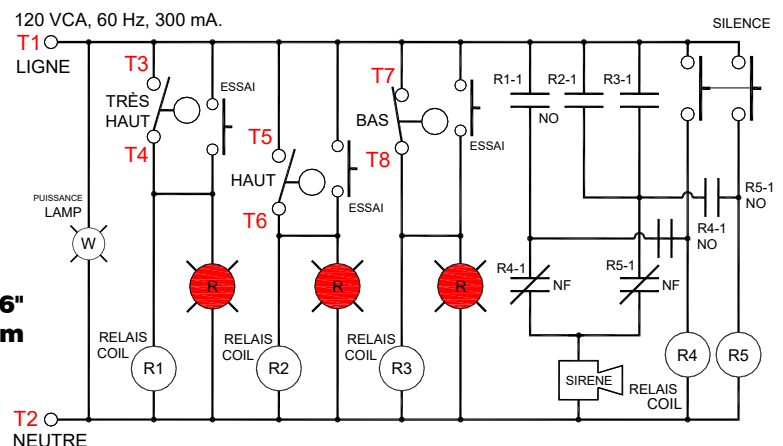
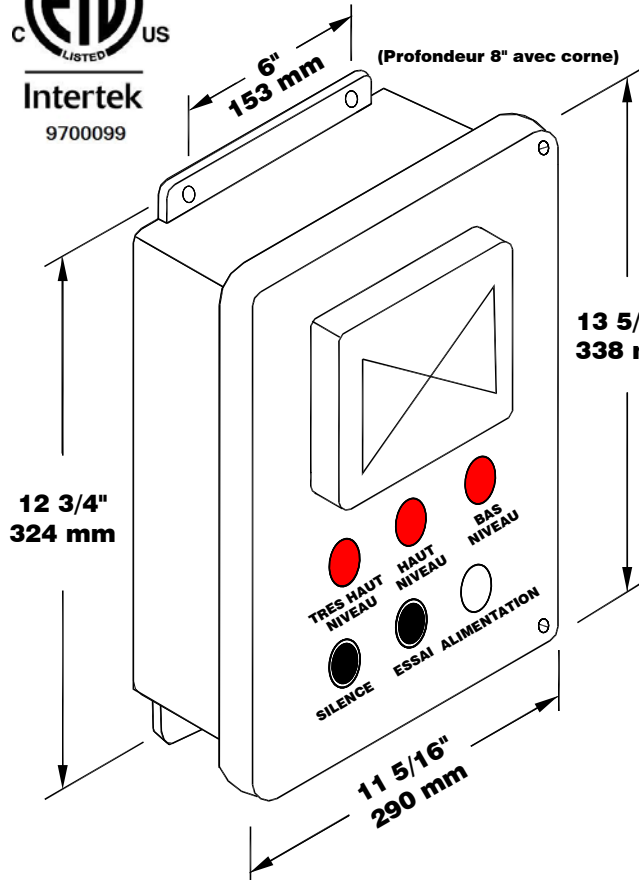
Le modèle AL201-3-3R est un panneau d'alarme résistant aux intempéries qui accepte trois entrées de contact de commutateur et émet un signal d'alarme sonore lorsque les contacts externes sont fermés. La veilleuse blanche indique la tension de 120 VCA. Le bouton-poussoir TEST est un bouton momentané qui allume les trois feux rouges et le klaxon. Les témoins lumineux rouges fournissent l'indication visuelle d'alarme pour chaque contact d'alarme. Le bouton-poussoir MUTE est un bouton momentané qui coupe le klaxon pour les trois entrées d'alarme. En cas de panne de courant, l'alarme s'allumera à nouveau. Le voyant rouge reste allumé jusqu'à ce que la condition d'alarme soit corrigée. Le circuit d'alarme se réinitialise automatiquement. Le panneau dispose également d'une sortie de contact sec de relais pour chaque entrée de commutateur. Il doit être monté dans un endroit non dangereux. Utilisez les interrupteurs à flotteur Ktech pour les contacts d'entrée d'alarme.

Spécifications électriques

- 120 VCA, 60 Hz, 300 mA
- Entrées pour interrupteurs aux bornes 3 et 4, 5 et 6, 7 et 8
- Sorties pour relais aux bornes 9 et 10, 11 et 12, 13 et 14
- 20-10AWG
- Sirène – 95 dB à 3 mètres



Certifié en vertu de CSA C22.2 No.205 et conforme à la norme UL2017
MISE EN GARDE: VEUILLEZ CONSULTER LE MODE D'EMPLOI AVANT D'UTILISER L'ALARME



1	2	3	4	5	6	7	8	9	10	11	12	13	14
120VAC - LIGNE	NEUTRE	TRES HAUT NIVEAU	TRES HAUT NIVEAU	HAUT NIVEAU	HAUT NIVEAU	BAS NIVEAU	BAS NIVEAU	TRES HAUT RELAIS-COM	TRES HAUT RELAIS-NO	HAUT RELAIS-COM	HAUT RELAIS-NO	BAS NIVEAU RELAIS-COM	BAS NIVEAU RELAIS-NO
Entrées du contact sec								Sortie contact sec					