

Ktech INDUSTRIAL PRODUCTS INC.

AL201 Overfill Protection Device Weatherproof Alarm Part No.: AL201-3-3R-TT Weatherproof Alarm

The Model AL201-3-3R-TT is a weatherproof alarm panel that accepts three switch contact inputs and provides an audible alarm signal when the external contacts are closed. The white pilot light indicates the 120 VAC power. The TEST push-button is a momentary button that turns on the three red lights and the horn. The red pilot lights provide the visual alarm indication for each alarm contact. The MUTE push-button is a momentary button that mutes the horn for the three alarm inputs. In addition there is a timer circuit that silences the horn automatically in 60 seconds. In the event of a power failure the alarm will come back on with the power for 60 seconds. The red light remains on until the alarm condition is corrected. The alarm circuit resets automatically. The panel also has a relay dry contact output for each switch input. It must be mounted in a non-hazardous location. Use Ktech float switches for the alarm input contacts. The panel is ULC Type 4 rated (Equivalent to Nema 4).

Electrical Specifications

- 120VAC, 60 Hz, 300 mA
- Switch inputs at terminals **3&4, 5&6, 7&8**
- Relay outputs at terminals **9&10, 11&12, 13&14**
- Wire Gauge Range is 20-10AWG
- Horn -- 95 dB @ 10 feet.

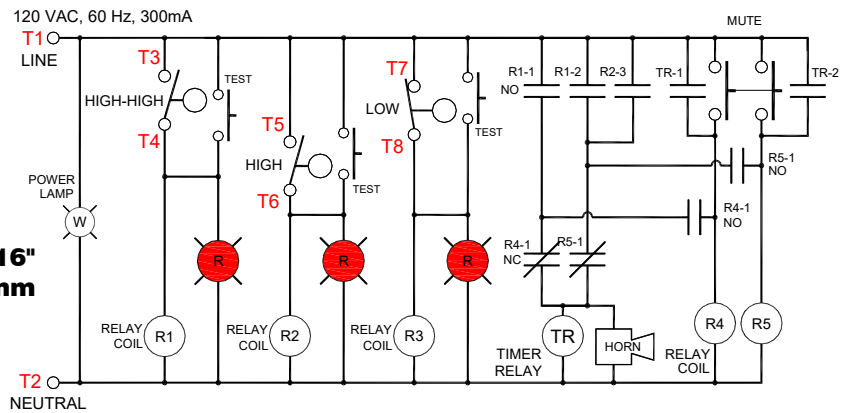
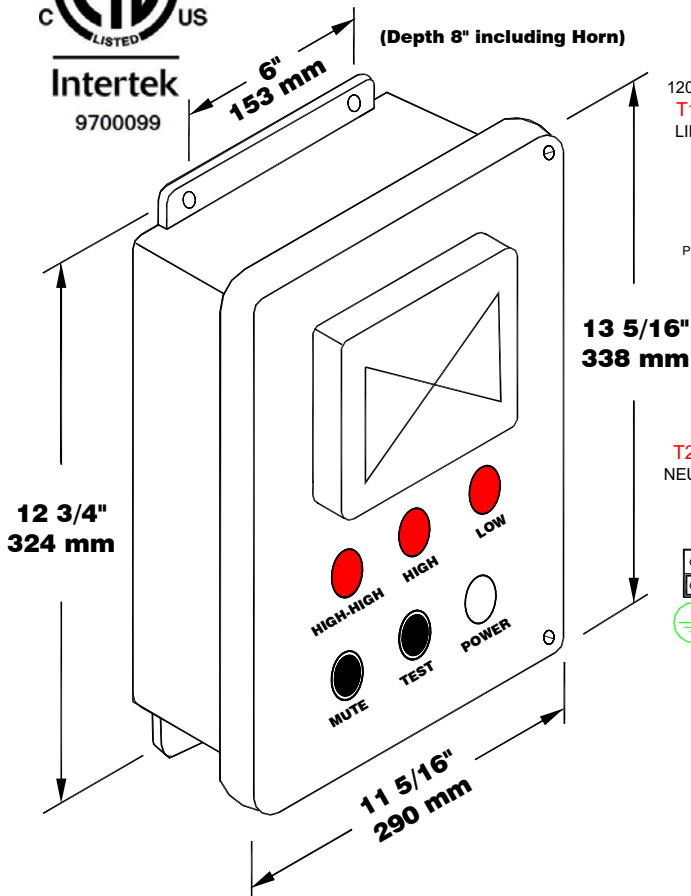


LISTED
OVERFILL
PROTECTION
DEVICES
4YC9

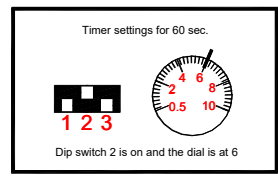
CAN/ULC-S661-10



Certified to CSA C22.2 No.205 and Conforms to UL2017
CAUTION: REFER TO INSTRUCTIONS BEFORE OPERATING ALARMS



1	2	3	4	5	6	7	8	9	10	11	12	13	14	
LINE	NEUTRAL	HIGH-HIGH	HIGH-HIGH	HIGH	HIGH	LOW	LOW	LOW	HIGH-HIGH RELAY COM	HIGH-HIGH RELAY NO	HIGH RELAY COM	HIGH RELAY NO	LOW RELAY COM	LOW RELAY NO
Dry Contact Inputs														
Dry Contact Outputs														



Alarme imperméable pour dispositif anti-débordement AL201 Alarme imperméable Modèle AL201-3-3R-TT

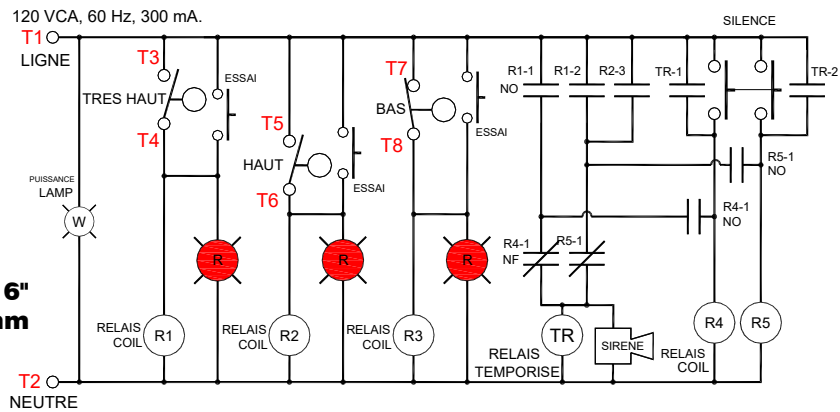
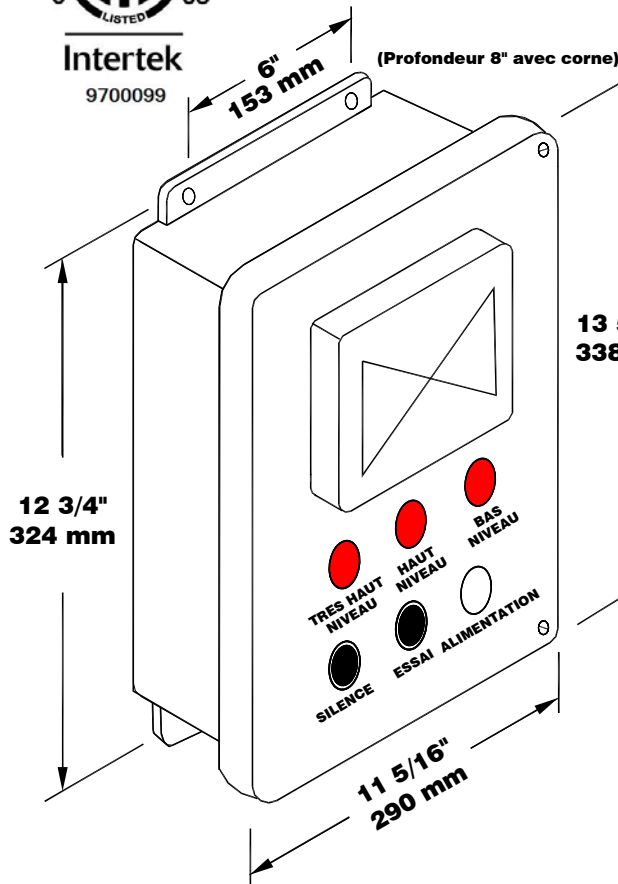
Le modèle AL201-3-3R-TT est un panneau d'alarme résistant aux intempéries qui accepte trois entrées de contact de commutation et fournit un signal d'alarme sonore lorsque les contacts externes sont fermés. La veilleuse blanche indique la puissance de 120 VCA. Le bouton-poussoir TEST est un bouton momentané qui allume les trois feux rouges et l'avertisseur sonore. Les témoins lumineux rouges fournissent l'indication visuelle d'alarme pour chaque contact d'alarme. Le bouton-poussoir MUTE est un bouton momentané qui coupe le klaxon pour les trois entrées d'alarme. De plus, il existe un circuit de minuterie qui coupe automatiquement le klaxon en 60 secondes. En cas de panne de courant, l'alarme se remet sous tension pendant 60 secondes. Le voyant rouge reste allumé jusqu'à ce que la condition d'alarme soit corrigée. Le circuit d'alarme se réinitialise automatiquement. Le panneau a également une sortie de contact sec de relais pour chaque entrée de commutateur. Il doit être monté dans un endroit non dangereux. Utilisez des interrupteurs à flotteur Ktech pour les contacts d'entrée d'alarme. Le panneau est classé ULC Type 4 (équivalent à Nema 4).

Spécifications électriques

- 120 VCA, 60 Hz, 300 mA
- Entrées pour interrupteurs aux bornes 3 et 4, 5 et 6, 7 et 8
- Sorties pour relais aux bornes 9 et 10, 11 et 12, 13 et 14
- 20-10AWG
- Sirène – 95 dB à 3 mètres



Certifié en vertu de CSA C22.2 No.205 et conforme à la norme UL2017
MISE EN GARDE: VEUILLEZ CONSULTER LE MODE D'EMPLOI AVANT D'UTILISER L'ALARME



120VAC - LIGNE	•	•	•	•	•	•	•	•	•	•	•	•	•	•	•
NEUTRE	1	2	3	4	5	6	7	8	9	10	11	12	13	14	•
TRES HAUT NIVEAU	•	•	•	•	•	•	•	•	•	•	•	•	•	•	•
TRES HAUT NIVEAU	•	•	•	•	•	•	•	•	•	•	•	•	•	•	•
HAUT NIVEAU	•	•	•	•	•	•	•	•	•	•	•	•	•	•	•
HAUT NIVEAU	•	•	•	•	•	•	•	•	•	•	•	•	•	•	•
BAS NIVEAU	•	•	•	•	•	•	•	•	•	•	•	•	•	•	•
BAS NIVEAU	•	•	•	•	•	•	•	•	•	•	•	•	•	•	•
TRES HAUT RELAIS-COM	•	•	•	•	•	•	•	•	•	•	•	•	•	•	•
TRES HAUT RELAIS-COM	•	•	•	•	•	•	•	•	•	•	•	•	•	•	•
HAUT RELAIS-COM	•	•	•	•	•	•	•	•	•	•	•	•	•	•	•
HAUT RELAIS-COM	•	•	•	•	•	•	•	•	•	•	•	•	•	•	•
BAS NIVEAU RELAIS-NO	•	•	•	•	•	•	•	•	•	•	•	•	•	•	•
BAS NIVEAU RELAIS-NO	•	•	•	•	•	•	•	•	•	•	•	•	•	•	•

