

## AL201 Overfill Protection Device Weatherproof Alarm Part No.: AL201-3 Weatherproof Alarm

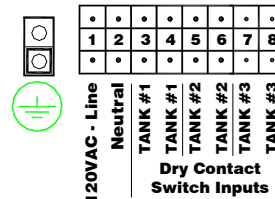
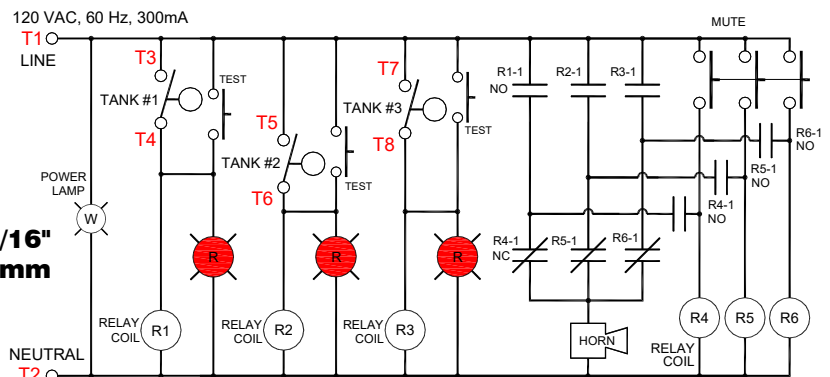
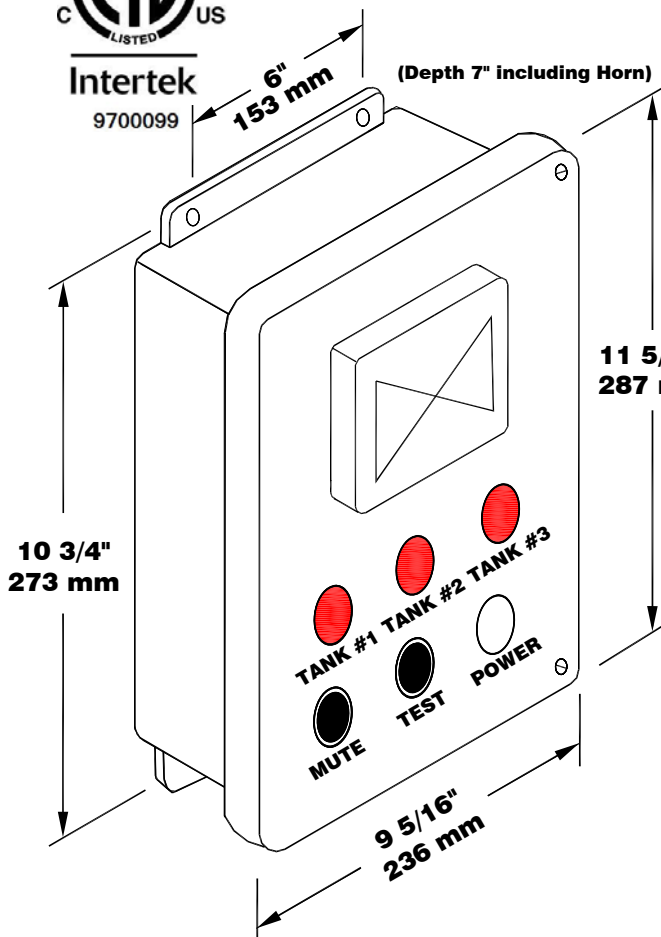
The Model AL201-3 is a weatherproof alarm panel that accepts three switch contact inputs and provides an audible alarm signal when the external contacts are closed. The white pilot light indicates the 120 VAC power. The TEST push-button is a momentary button that turns on the three red lights and the horn. The red pilot lights provide the visual alarm indication for each alarm contact. The MUTE push-button is a momentary button that mutes the horn for the three alarm inputs. In the event of a power failure the alarm will come back on with the power. The red light remains on until the alarm condition is corrected. The alarm circuit resets automatically. It must be mounted in a non-hazardous location. Use Ktech float switches for the alarm input contacts. The panel is ULC Type 4 rated (Equivalent to Nema 4).

### Electrical Specifications

- 120VAC, 60 Hz, 300 mA
- Switch inputs at terminals **3&4, 5&6, 7&8**
- Wire Gauge Range is 20-10AWG
- Horn -- 95 dB @ 10 feet.



**Certified to CSA C22.2 No.205 and Conforms to UL2017**  
**CAUTION: REFER TO INSTRUCTIONS BEFORE OPERATING ALARMS**



## Alarme imperméable pour dispositif anti-débordement AL201 Alarme imperméable Modèle AL201-3

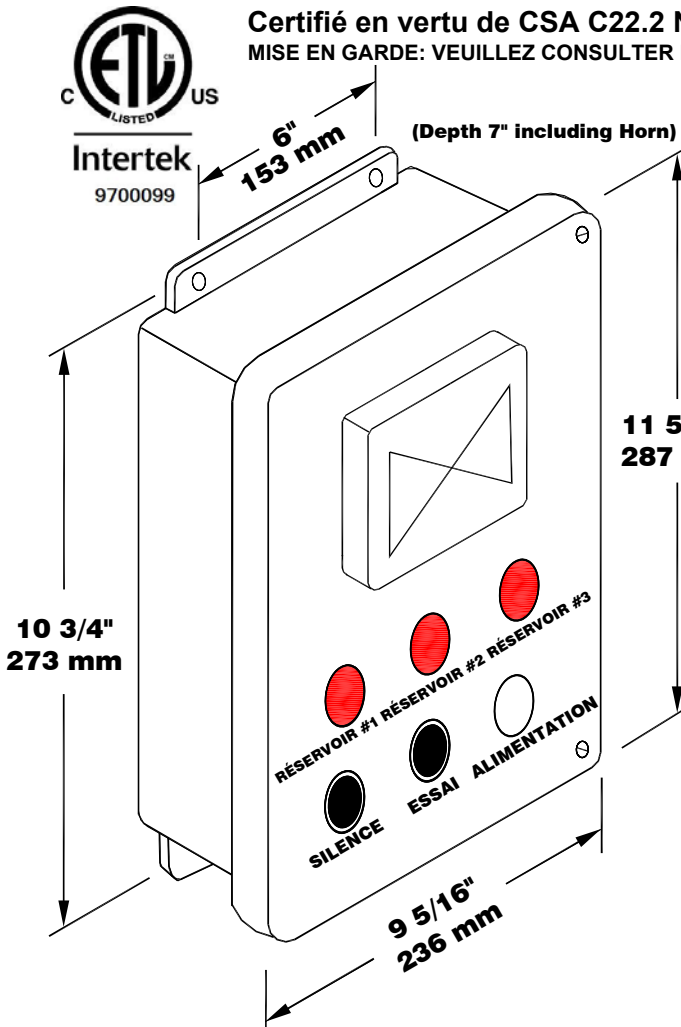
Le modèle AL201-3 est un panneau d'alarme résistant aux intempéries qui accepte trois entrées de contact de commutation et fournit un signal d'alarme sonore lorsque les contacts externes sont fermés. La veilleuse blanche indique la puissance de 120 VCA. Le bouton-poussoir TEST est un bouton momentané qui allume les trois feux rouges et l'avertisseur sonore. Les témoins lumineux rouges fournissent l'indication visuelle d'alarme pour chaque contact d'alarme. Le bouton-poussoir MUTE est un bouton momentané qui coupe le klaxon pour les trois entrées d'alarme. En cas de panne de courant, l'alarme se remet en marche. Le voyant rouge reste allumé jusqu'à ce que la condition d'alarme soit corrigée. Le circuit d'alarme se réinitialise automatiquement. Il doit être monté dans un endroit non dangereux. Utilisez des interrupteurs à flotteur Ktech pour les contacts d'entrée d'alarme. Le panneau est classé ULC Type 4 (équivalent à Nema 4).

### Spécifications électriques

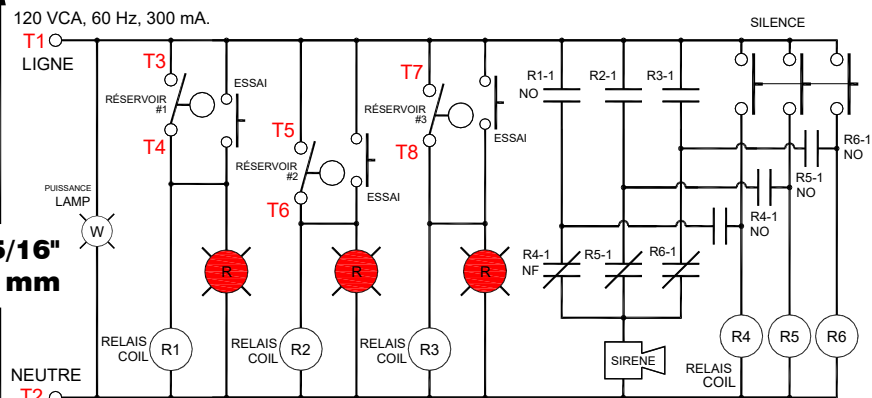
- 120 VCA, 60 Hz, 300 mA
- Entrées pour interrupteurs aux bornes 3 et 4, 5 et 6, 7 et 8
- 20-10AWG
- Sirène – 95 dB à 3 mètres



CAN/ULC-S661-10



Certifié en vertu de CSA C22.2 No.205 et conforme à la norme UL2017  
MISE EN GARDE: VEUILLEZ CONSULTER LE MODE D'EMPLOI AVANT D'UTILISER L'ALARME



•	•	•	•	•	•	•	•
1	2	3	4	5	6	7	8
•	•	•	•	•	•	•	•
120VCA - LIGNE							
NEUTRE							
RÉSERVOIR #1							
RÉSERVOIR #2							
RÉSERVOIR #3							

Entrées du contact sec