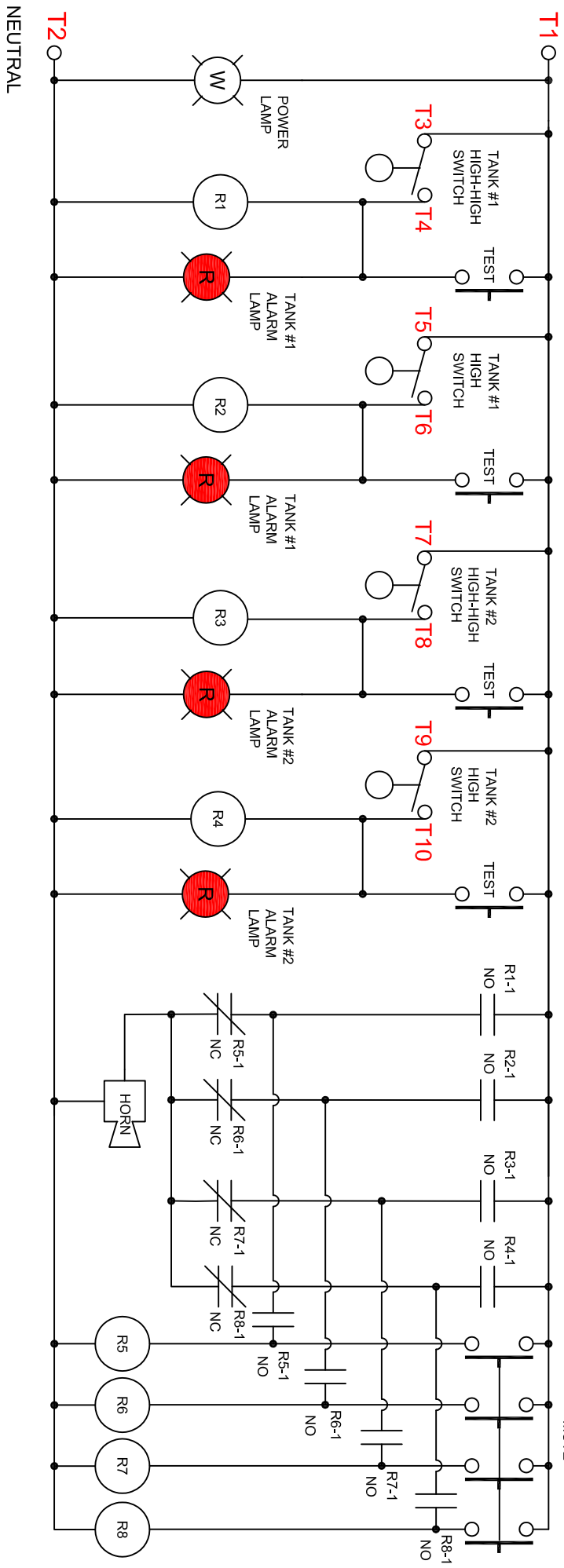


120 VAC, 60 Hz, 300mA

LINE



Terminal Block	1	2	3	4	5	6	7	8	9	10	11	12	13	14	15	16	17	18
120VAC - LINE	○	○	○	○	○	○	○	○	○	○	○	○	○	○	○	○	○	○
NEUTRAL	○	○	○	○	○	○	○	○	○	○	○	○	○	○	○	○	○	○
HIGH-HIGH	○	○	○	○	○	○	○	○	○	○	○	○	○	○	○	○	○	○
TANK #1	○	○	○	○	○	○	○	○	○	○	○	○	○	○	○	○	○	○
HIGH	○	○	○	○	○	○	○	○	○	○	○	○	○	○	○	○	○	○
TANK #2	○	○	○	○	○	○	○	○	○	○	○	○	○	○	○	○	○	○
HIGH-HIGH	○	○	○	○	○	○	○	○	○	○	○	○	○	○	○	○	○	○
HIGH	○	○	○	○	○	○	○	○	○	○	○	○	○	○	○	○	○	○
HIGH-HIGH RELAY-COM	○	○	○	○	○	○	○	○	○	○	○	○	○	○	○	○	○	○
HIGH-HIGH RELAY-NO	○	○	○	○	○	○	○	○	○	○	○	○	○	○	○	○	○	○
HIGH RELAY-COM	○	○	○	○	○	○	○	○	○	○	○	○	○	○	○	○	○	○
HIGH RELAY-NO	○	○	○	○	○	○	○	○	○	○	○	○	○	○	○	○	○	○
HIGH-HIGH RELAY-COM	○	○	○	○	○	○	○	○	○	○	○	○	○	○	○	○	○	○
HIGH-HIGH RELAY-NO	○	○	○	○	○	○	○	○	○	○	○	○	○	○	○	○	○	○
HIGH RELAY-COM	○	○	○	○	○	○	○	○	○	○	○	○	○	○	○	○	○	○
HIGH RELAY-NO	○	○	○	○	○	○	○	○	○	○	○	○	○	○	○	○	○	○

KTECH INDUSTRIAL PRODUCTS INC.

Drawing: Weatherproof 2 Tanks, 4 Input Alarm(High-High & High)
c/w Mute, Test & Auto Reset and Relay outputs

Dwg. No. AL201-4-2TK-4R-HHH Schematic

Date: May 9, 2019



Job: