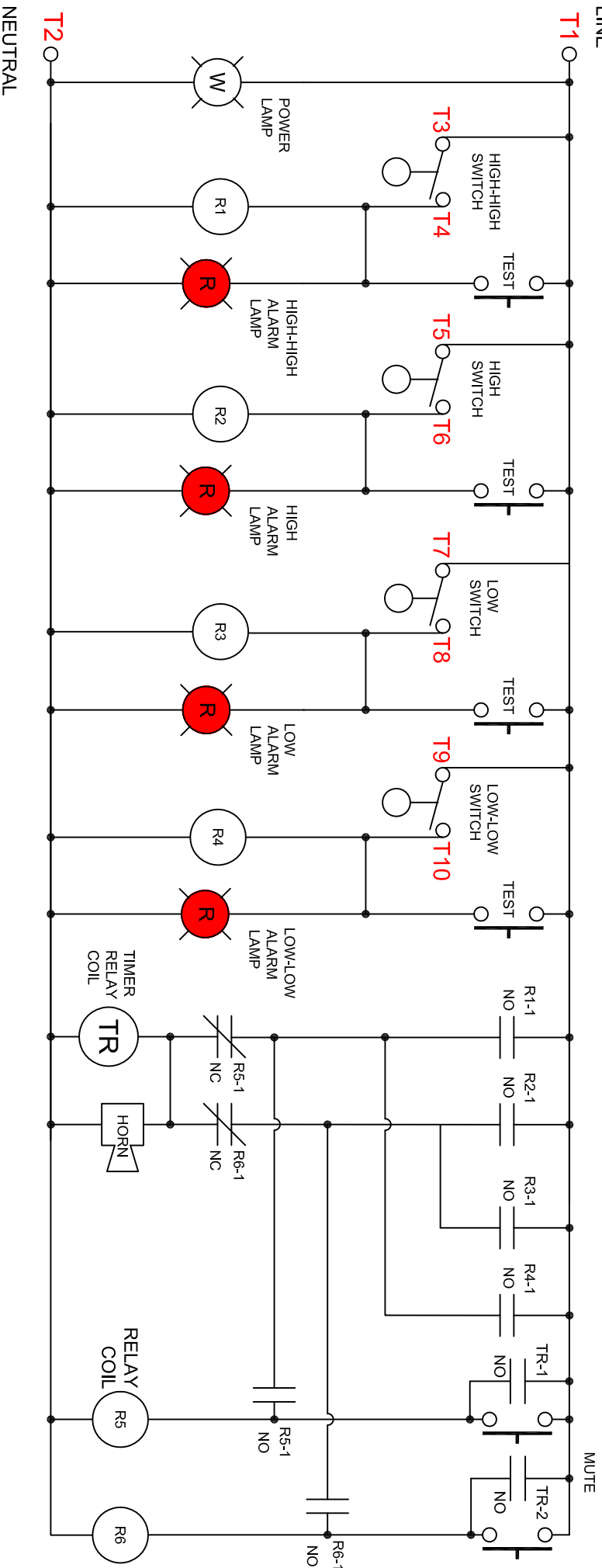
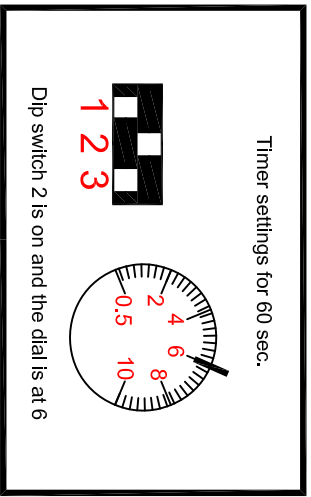
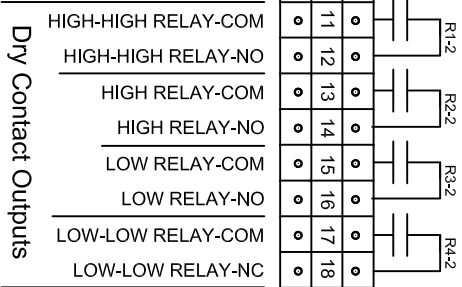


120 VAC, 60 Hz, 350mA

LINE



Terminal Block	1	2	3	4	5	6	7	8	9	10	11	12	13	14	15	16	17	18
120VAC - LINE	○	○	○	○	○	○	○	○	○	○	○	○	○	○	○	○	○	○
NEUTRAL	○	○	○	○	○	○	○	○	○	○	○	○	○	○	○	○	○	○
Dry Contact Switch Inputs	○	○	○	○	○	○	○	○	○	○	○	○	○	○	○	○	○	○
Dry Contact Outputs	○	○	○	○	○	○	○	○	○	○	○	○	○	○	○	○	○	○



**KTECH INDUSTRIAL PRODUCTS INC.**

Drawing: Weatherproof 4 Input Alarm -High-High, High, Low & Low-Low  
c/w Mute Timer, Test, Auto Reset & Relay Outputs

Dwg. No. AL201-4-4R-TT-HHLLS Schem

Date: Sept 21, 2017

Job:

