

AL201 Overfill Protection Device Weatherproof Alarm Part No.: AL201-8-4TK-8R-FS Weatherproof Alarm

The Model AL201-8-4TK-8R-FS is a weatherproof fail safe alarm panel. It must be mounted in a non-hazardous location. The white pilot light indicates the 120 VAC power. The test push-button is a momentary button that turns on the eight red lights and the horn. The red pilot lights provide the visual alarm indication for each alarm contact. The mute push-button is a momentary button that mutes the horn for the eight alarm inputs. The red light remains on until the alarm condition is corrected. The alarm circuit resets automatically. The panel also has a relay-NO dry contact output for each switch input. Use Ktech float switches for the alarm input contacts.

Electrical Specifications

- 120VAC, 60 Hz, 350 mA
- N.C. Switch inputs at terminals **3&4, 5&6, 7&8, 9&10, 11&12, 13&14, 15&16, 17&18**
- N.O. Relay outputs at terminals **19&20, 21&22, 23&24, 25&26, 27&28, 29&30, 31&32, 33&34**
- Wire Gauge Range is 20-10AWG
- Horn - 95 dB @ 10 feet.

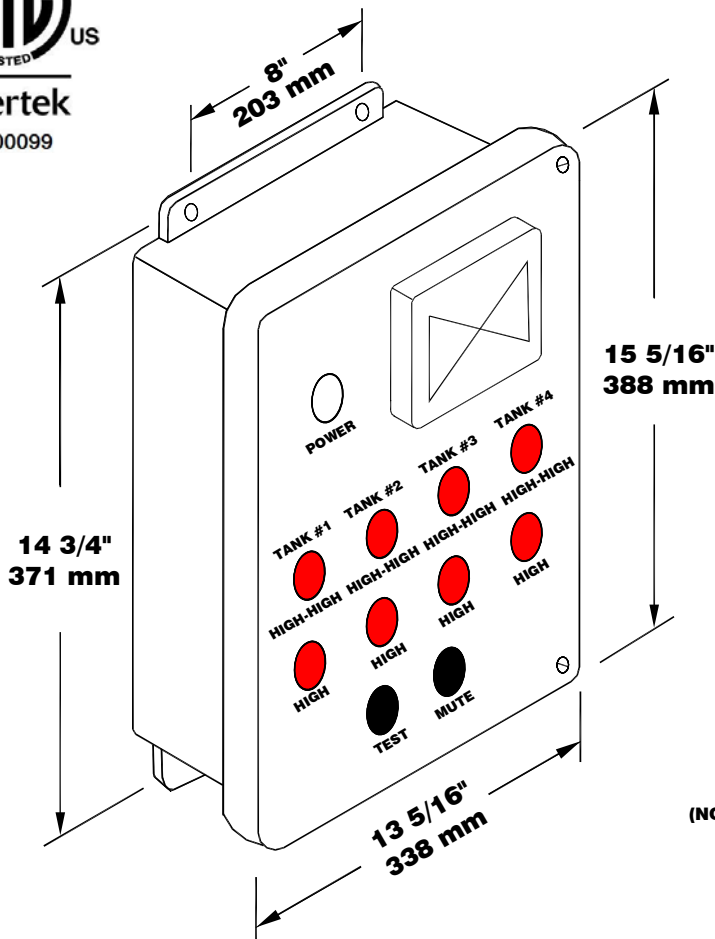


LISTED
OVERFILL
PROTECTION
DEVICES
4YC9

CAN/ULC-S661-10



Certified to CSA C22.2 No.205 and Conforms to UL2017
CAUTION: REFER TO INSTRUCTIONS BEFORE OPERATING ALARMS



Line	• 1 •
Neutral	• 2 •
HIGH-HIGH	• 3 •
TANK #1 HIGH-HIGH	• 4 •
TANK #1 HIGH	• 5 •
TANK #1 HIGH	• 6 •
TANK #2 HIGH-HIGH	• 7 •
TANK #2 HIGH-HIGH	• 8 •
TANK #2 HIGH	• 9 •
TANK #3 HIGH	• 10 •
TANK #3 HIGH-HIGH	• 11 •
TANK #3 HIGH-HIGH	• 12 •
TANK #3 HIGH	• 13 •
TANK #3 HIGH	• 14 •
TANK #4 HIGH-HIGH	• 15 •
TANK #4 HIGH-HIGH	• 16 •
TANK #4 HIGH	• 17 •
TANK #4 HIGH	• 18 •
HIGH-HIGH RELAY-C	• 19 •
TANK #1 HIGH-HIGH RELAY-NO	• 20 •
TANK #1 HIGH RELAY-C	• 21 •
TANK #1 HIGH RELAY-NO	• 22 •
TANK #2 HIGH-HIGH RELAY-C	• 23 •
TANK #2 HIGH-HIGH RELAY-NO	• 24 •
TANK #2 HIGH RELAY-C	• 25 •
TANK #2 HIGH RELAY-NO	• 26 •
TANK #3 HIGH-HIGH RELAY-C	• 27 •
TANK #3 HIGH-HIGH RELAY-NO	• 28 •
TANK #3 HIGH RELAY-C	• 29 •
TANK #3 HIGH RELAY-NO	• 30 •
TANK #4 HIGH-HIGH RELAY-C	• 31 •
TANK #4 HIGH-HIGH RELAY-NO	• 32 •
TANK #4 HIGH RELAY-C	• 33 •
TANK #4 HIGH RELAY-NO	• 34 •

(NO / NC) normal refers to the shelf state of the relay.

Alarme imperméable pour dispositif anti-débordement AL201 Alarme imperméable Modèle AL201-8-4TK-8R-FS

Les modèles AL201-8-4TK-8R-FS est un échec étanche panneau imperméable. Il doit être installé dans un endroit sécuritaire. Le témoin lumineux blanc indique l'alimentation 120 VCA. Le bouton-poussoir TEST est un bouton à contact momentané qui allume les deux lumières rouges et actionne la sirène. Les témoins lumineux rouges fournissent une indication d'alarme visuelle pour le contact avertisseur. Le bouton-poussoir MUTE est un bouton à contact momentané qui désactive la sirène pour les deux entrées de l'alarme. La lumière rouge demeure allumée jusqu'à ce que la condition de l'alarme soit résolue. Le circuit de l'alarme se réinitialise automatiquement. Le panneau est équipé d'une sortie relais-NO à contact sec pour chaque interrupteur d'entrée. Utilisez un interrupteur à flotteur Ktech pour le contact d'entrée.

Spécifications électriques

- 120 VCA, 60 Hz, 350 mA
- N.F. Entrées pour interrupteurs aux bornes **3 et 4, 5 et 6, 7 et 8, 9 et 10, 11 et 12, 13 et 14, 15 et 16, 17 et 18**
- Sorties pour relais N.O. aux bornes **19 et 20, 21 et 22, 23 et 24,**
- 20-10AWG
- Sirène – 95 dB à 3 mètres

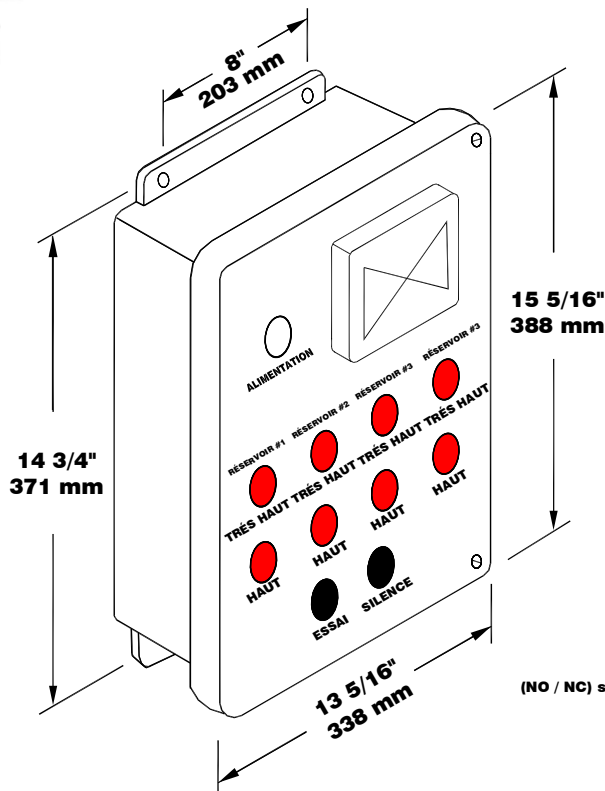


CAN/ULC-S661-10



Intertek
9700099

Certifié en vertu de CSA C22.2 No.205 et conforme à la norme UL2017
MISE EN GARDE: VEUILLEZ CONSULTER LE MODE D'EMPLOI AVANT D'UTILISER L'ALARME



	LIGNE	
	NEUTRE	1
	TRÈS HAUT	2
	TRÈS HAUT	3
	TRÈS HAUT	4
	HAUT	5
	HAUT	6
	TRÈS HAUT	7
	TRÈS HAUT	8
	HAUT	9
	HAUT	10
	TRÈS HAUT	11
	TRÈS HAUT	12
	HAUT	13
	HAUT	14
	TRÈS HAUT	15
	TRÈS HAUT	16
	HAUT	17
	HAUT	18
	TRÈS HAUT RELAIS COM	19
	TRÈS HAUT RELAIS NO	20
	HAUT RELAIS COM	21
	HAUT RELAIS NO	22
	TRÈS HAUT RELAIS COM	23
	TRÈS HAUT RELAIS NO	24
	HAUT RELAIS COM	25
	HAUT RELAIS NO	26
	TRÈS HAUT RELAIS COM	27
	TRÈS HAUT RELAIS NO	28
	HAUT RELAIS COM	29
	HAUT RELAIS NO	30
	TRÈS HAUT RELAIS COM	31
	TRÈS HAUT RELAIS NO	32
	HAUT RELAIS COM	33
	HAUT RELAIS NO	34

(NO / NC) se réfère normalement à l'état du relais de la tablette.