

Model FS301 Overfill Protection Device Installation Instructions Part No.: FS301SFE-4/1.5"-2NPT-ADJ

CAUTION: REFER TO INSTRUCTIONS BEFORE OPERATING OR SERVICING SWITCH.

Construction: 1/2" O.D. Brass stem, Compression fitting c/w Teflon Ferrules, 1-1/2" dia. 316 ss float, 2" NPT bushing, explosion proof J-box..

Switch set-point distances are measured from the underside of the 2" NPT bushing to the center of the float at the level where the switch is activated. The stem can slide up and down to adjust the switch set point. The switch set point distance S.P. "A" varies from 2" minimum to a maximum value as ordered. Screw the float switch into the 2" NPT opening on top of the tank. Slide the brass stem up or down to get the desired switch set point S.P. "A". Tighten the compression nut at this point. The conductors are colour coded to identify each switch. The switch must be connected in series with a load.

DO NOT CONNECT THE SWITCH DIRECTLY ACROSS THE POWER SUPPLY.

The voltage / current product must not exceed the power rating.

Electrical Specifications

Maximum Switching Voltage Volts DC/AC	120
Maximum Switching Current Amps DC/AC	1.0
Maximum Switching Power Volt/Amps DC/AC	100
Operating Temperature Range	-25°C to 90°C -13°F to 194°F



LISTED OVERFILL
PROTECTION DEVICES
4YC9
CAN/ULC-S661-10



Intertek
9700099

Meets Standards:

Class 1 Division 1, Groups B,C,D

CSA C22.2 No. 1010-1 and ANSI/I SA S82-03

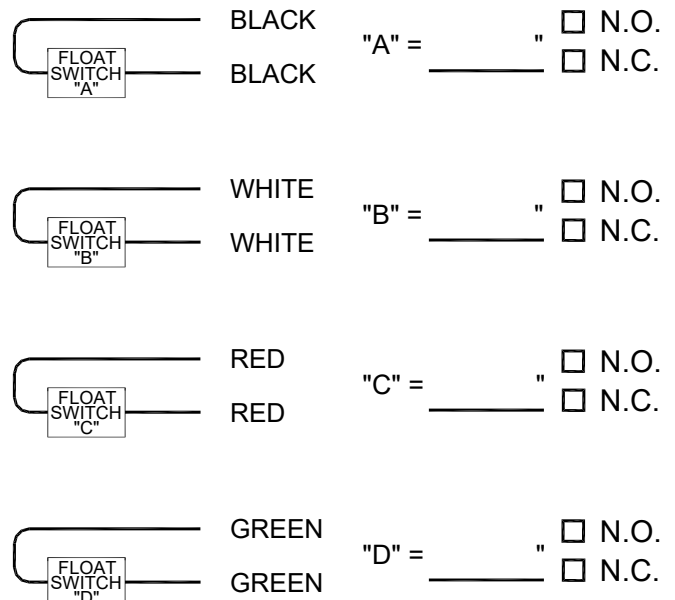
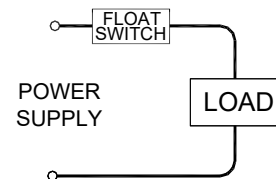
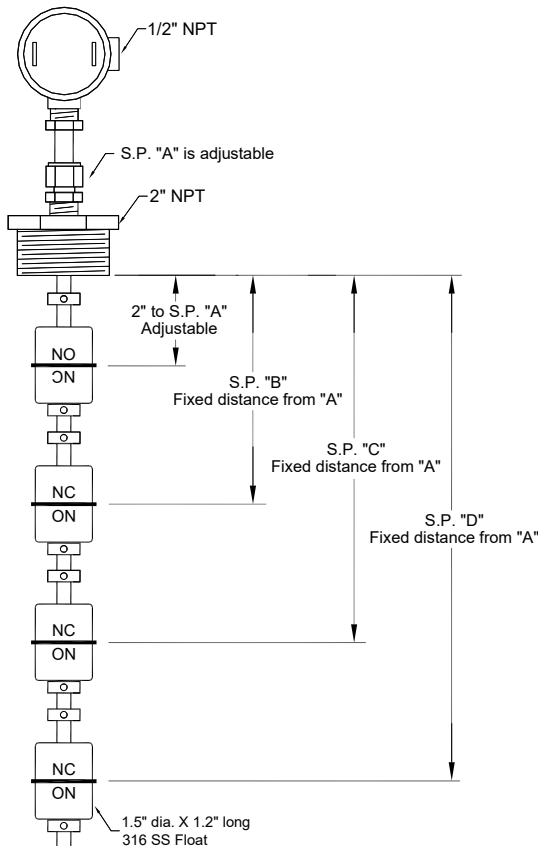
CSA C22.2 No. 30 and UL1203

Factory Sealed

MINIMUM SETPOINT DISTANCE FROM TOP IS 2"

MINIMUM SETPOINT DISTANCE BETWEEN CONTACTS IS 3"

MINIMUM SETPOINT DISTANCE FROM BOTTOM IS 2 1/2"



Guide d'installation pour dispositif anti-débordement **Modèle FS301** **No. d'article : FS301SFE-4/1.5"-2NPT-ADJ**

MISE EN GARDE : VEUILLEZ CONSULTER LE MODE D'EMPLOI AVANT D'UTILISER OU D'ENTREtenir L'INTERRUPTEUR.

CONFIGURATION : Tige en laiton de 1/2" (diamètre extérieur), Raccord à compression avec bagues en téflon, Flotteur de 1-1/2" (diamètre) en acier inoxydable 316, Douille 2" NPT, Cuve en J antidéflagrante.

Les distances du point de consigne de l'interrupteur sont mesurées à partir de la face inférieure de la douille 2" NPT jusqu'au centre du flotteur au niveau où l'interrupteur est activé. On peut faire glisser la tige vers le haut ou vers le bas à fin de régler le point de consigne de l'interrupteur. La distance du point de consigne (PTC) « A » varie entre une valeur minimum de 2" et une valeur maximum souhaitée. Vissez l'interrupteur à flotteur dans l'ouverture 2" NPT au sommet du réservoir. Glissez la tige en laiton vers le haut ou vers le bas pour obtenir le point de consigne, PTC « A », désiré. Ensuite, serrez l'écrou de compression. Les conducteurs sont chromocodés pour pouvoir identifier chaque interrupteur. Il faut que l'interrupteur soit branché en série avec une charge.

NE BRANCHEZ PAS L'INTERRUPTEUR DIRECTEMENT À TRAVERS L'ALIMENTATION ÉLECTRIQUE.
 Le produit de la tension et du courant ne doit pas dépasser la puissance nominale.

Spécifications électriques

Tension de commutation maximum V CC/CA	120
Courant de commutation maximum A CC/CA	1.0
Puissance de commutation maximum V/A CC/CA	100
Gamme des température de fonctionnement	-25°C a 90°C -13°F a 194°F



Dispositifs
anti-débordement
enregistrés
4YC9
CAN/ULC-S661-10



Intertek
9700099

Conforme aux normes:

Classe 1, Division 1, Groupes B, C et D

CSA C22.2 No. 1010-1 et ANSI/I SA S82-03

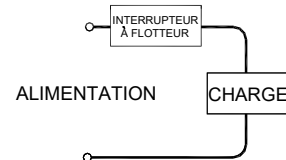
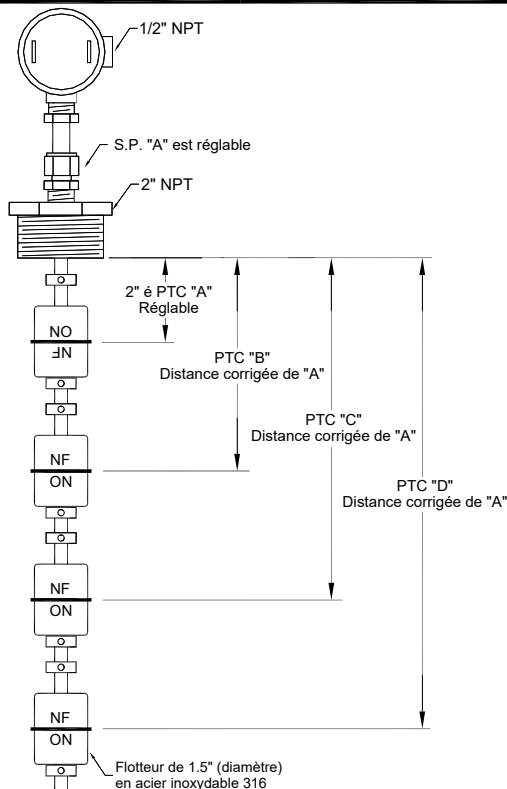
CSA C22.2 No. 30 et UL1203

Scellé en usine

La distance min. du point de consigne mesurée à partir du sommet est de 2"

La distance min. du point de consigne entre les contacts est de 3"

La distance min. du point de consigne mesurée à partir de la face inférieure est de 2 1/2"



NOIR "A" = _____ " N.O.
 NOIR "A" = _____ " N.F.

BLANC "B" = _____ " N.O.
 BLANC "B" = _____ " N.F.

ROUGE "C" = _____ " N.O.
 ROUGE "C" = _____ " N.F.

VERT "D" = _____ " N.O.
 VERT "D" = _____ " N.F.