

# Ktech INDUSTRIAL PRODUCTS INC.

## Model FS401 Overfill Protection Device Installation Instructions

Part No.: FS401E-1-i-NB

**CAUTION:** REFER TO INSTRUCTIONS BEFORE OPERATING OR SERVICING SWITCH.

**Construction:** 1/2" O.D. ss stem, 2" dia. 316 ss Interface float (Specific Gravity is 0.93), 1/2" NPT bushing, explosion proof J-box.

The switch is activated by an interface float that is weighted to float on water and sink in oil. Switch set-point distances are measured from the underside of the 1/2" NPT bushing to the center of the float at the level where the switch is activated. Switch set-point distances are not field adjustable. They are factory-set as specified on the purchase order. The contact arrangement may be changed from normally open (NO) to normally closed (NC) and vice versa. Turn over the float and return the stop collars to their original positions. If the contact arrangement is altered, use an ohmmeter to test that the switch operates correctly. The conductors are colour coded to identify each switch. The switch must be connected in series with a load.

**DO NOT CONNECT THE SWITCH DIRECTLY ACROSS THE POWER SUPPLY.**

The voltage / current product must not exceed the power rating.

### Electrical Specifications

Maximum Switching Voltage Volts DC/AC	120
Maximum Switching Current Amps DC/AC	1.0
Maximum Switching Power Volt/Amps DC/AC	100
Operating Temperature Range	-25°C to 90°C -13°F to 194°F



LISTED OVERFILL  
PROTECTION DEVICES  
4YC9  
CAN/ULC-S661-10



Intertek  
9700099

**Meets Standards:**

**Class 1 Division 1, Groups B,C,D**

CSA C22.2 No. 1010-1 and ANSI/I SA S82-03

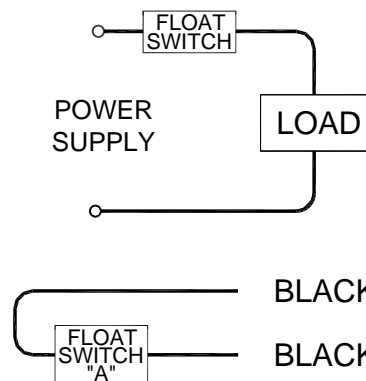
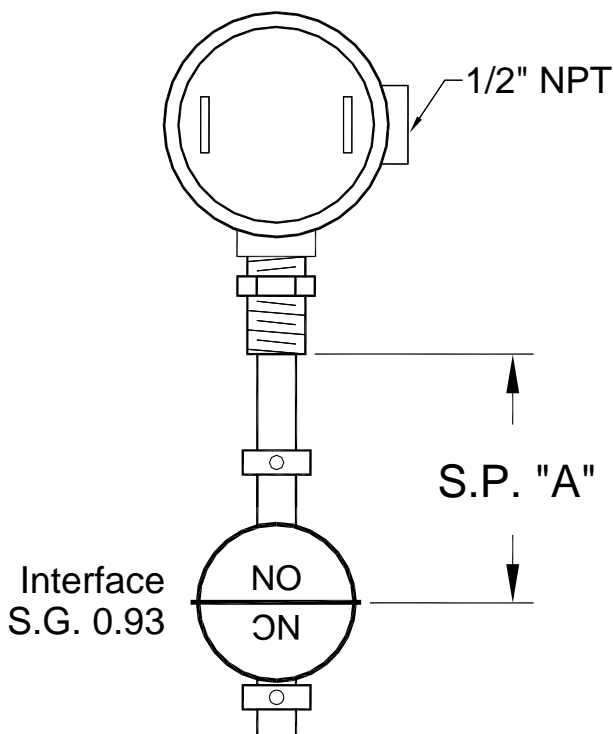
CSA C22.2 No. 30 and UL1203

**Factory Sealed**

**MINIMUM SETPOINT DISTANCE FROM TOP IS 2"**

**MINIMUM SETPOINT DISTANCE BETWEEN CONTACTS IS 3"**

**MINIMUM SETPOINT DISTANCE FROM BOTTOM IS 2 1/2"**



"A" = \_\_\_\_\_ "  N.O.  
 N.C.

# Ktech INDUSTRIAL PRODUCTS INC.

## Guide d'installation pour dispositif anti-débordement **Modèle FS401**

**No. d'article : FS401E-1-i-NB**

**MISE EN GARDE :** VEUILLEZ CONSULTER LE MODE D'EMPLOI AVANT D'UTILISER OU D'ENTREtenir L'INTERRUPTEUR.

**CONFIGURATION :** Tige de 1/2po (diamètre extérieur) en acier inoxydable, Tige en laiton de 2po de diamètre en acier inoxydable 316 Interface flotteur (gravité spécifique de 0,93), Douille 1/2po NPT, Cuve en J antidéflagrante.

L'interrupteur est activé par un flotteur d'interface qui est pondéré pour flotter sur l'eau et couler dans l'huile. Les distances de réglage des commutateurs sont mesurées à partir du dessous de la bague de 1/2 "NPT jusqu'au centre du flotteur au niveau où le commutateur est activé. Les distances de consigne des commutateurs ne sont pas réglables sur site. Ils sont réglés en usine comme spécifié sur le bon de commande. La disposition des contacts peut passer de normalement ouvert (NO) à normalement fermé (NC) et inversement. Retournez le flotteur et remplacez les colliers d'arrêt dans leur position initiale. Si la disposition des contacts est modifiée, utilisez un ohmmètre pour vérifier que le commutateur fonctionne correctement. Les conducteurs sont codés par couleur pour identifier chaque commutateur. Le commutateur doit être connecté en série avec une charge.

**NE BRANCHEZ PAS L'INTERRUPTEUR DIRECTEMENT À TRAVERS L'ALIMENTATION ÉLECTRIQUE.** Le produit de la tension et du courant ne doit pas dépasser la puissance nominale.

### Spécifications électriques

Tension de commutation maximum V CC/CA	120
Courant de commutation maximum A CC/CA	1.0
Puissance de commutation maximum V/A CC/CA	100
Gamme des température de fonctionnement	-25°C a 90°C -13°F a 194°F

**ULC** Dispositifs anti-débordement enregistrés  
4YC9  
CAN/ULC-S661-10

**ETL** LISTED US

Intertek  
9700099

**Conforme aux normes:**

**Classe 1, Division 1, Groupes B, C et D**

CSA C22.2 No. 1010-1 et ANSI/I SA S82-03

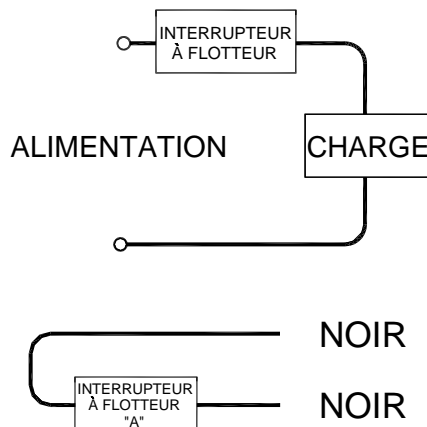
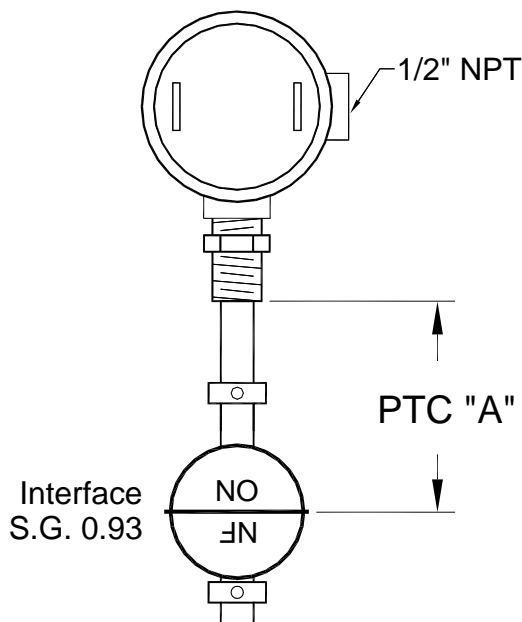
CSA C22.2 No. 30 et UL1203

**Scellé en usine**

La distance min. du point de consigne mesurée à partir du sommet est de 2"

La distance min. du point de consigne entre les contacts est de 3"

La distance min. du point de consigne mesurée à partir du la face inférieure est de 2 1/2"



"A" = \_\_\_\_\_ "  N.O.  
 N.F.