

# Ktech INDUSTRIAL PRODUCTS INC.

## Model FS401 Overfill Protection Device Installation Instructions Part No.: FS401E-3-SPDT

**CAUTION:** REFER TO INSTRUCTIONS BEFORE OPERATING OR SERVICING SWITCH.

**Construction:** ½" O.D. ss stem, 2" dia. 316 ss float, 2" NPT, explosion proof J-box.

Switch set-point distances are measured from the underside of the 2" NPT to the center of the float at the level where the switch is activated. Switch set-point distances are not field adjustable. They are factory-set as specified on the purchase order. Screw the float switch into the 2" NPT opening on top of the tank. The conductors are colour coded to identify each switch. The switch must be connected in series with a load.

**DO NOT CONNECT THE SWITCH DIRECTLY ACROSS THE POWER SUPPLY.**

The voltage / current product must not exceed the power rating.

### Electrical Specifications

Maximum Switching Voltage Volts DC/AC	120
Maximum Switching Current Amps DC/AC	1.0
Maximum Switching Power Volt/Amps DC/AC	100
Operating Temperature Range	-25°C to 90°C -13°F to 194°F



**LISTED OVERFILL  
PROTECTION DEVICES**  
4YC9  
CAN/ULC-S661-10



**Intertek**  
9700099

**Meets Standards:**

**Class 1 Division 1, Groups B,C,D**

CSA C22.2 No. 1010-1 and ANSI/I SA S82-03

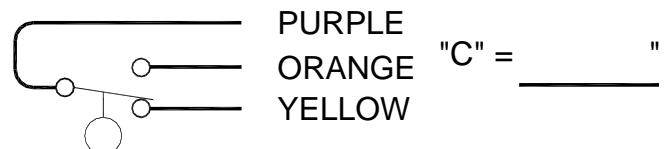
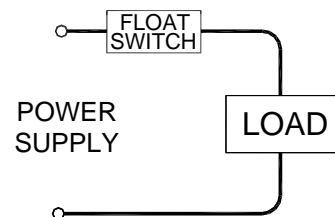
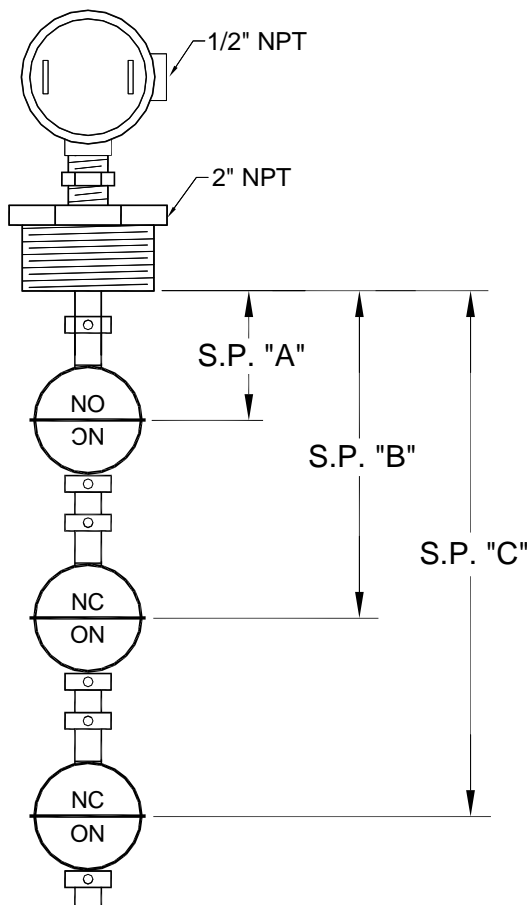
CSA C22.2 No. 30 and UL1203

**Factory Sealed**

**MINIMUM SETPOINT DISTANCE FROM TOP IS 2"**

**MINIMUM SETPOINT DISTANCE BETWEEN CONTACTS IS 3"**

**MINIMUM SETPOINT DISTANCE FROM BOTTOM IS 2 1/2"**



# Ktech INDUSTRIAL PRODUCTS INC.

## Guide d'installation pour dispositif anti-débordement **Modèle FS401**

**No. d'article : FS401E-3-SPDT**

**MISE EN GARDE :** VEUILLEZ CONSULTER LE MODE D'EMPLOI AVANT D'UTILISER OU D'ENTREtenir L'INTERRUPTEUR.

**CONFIGURATION :** ½ "O.D. tige ss, 2 "dia. 316 ss float, 2 "NPT, boîte en J antidéflagrante. Les distances de réglage des commutateurs sont mesurées de la face inférieure du 2 "NPT au centre du flotteur au niveau où le commutateur est activé. Les distances de consigne des commutateurs ne sont pas réglables sur site. Ils sont définis en usine comme spécifié sur le bon de commande. Visser l'interrupteur à flotteur dans l'ouverture de 2 "NPT au sommet du réservoir. Les conducteurs sont codés par couleur pour identifier chaque commutateur. Le commutateur doit être connecté en série avec une charge.

**NE BRANCHEZ PAS L'INTERRUPTEUR DIRECTEMENT À TRAVERS L'ALIMENTATION ÉLECTRIQUE.**

Le produit de la tension et du courant ne doit pas dépasser la puissance nominale.

### Spécifications électriques

Tension de commutation maximum V CC/CA	120
Courant de commutation maximum A CC/CA	1.0
Puissance de commutation maximum V/A CC/CA	100
Gamme des température de fonctionnement	-25°C a 90°C -13°F a 194°F



Dispositifs  
anti-débordement  
enregistrés  
4YC9  
CAN/ULC-S661-10



Intertek  
9700099

**Conforme aux normes:**

**Classe 1, Division 1, Groupes B, C et D**

CSA C22.2 No. 1010-1 et ANSI/ SA S82-03

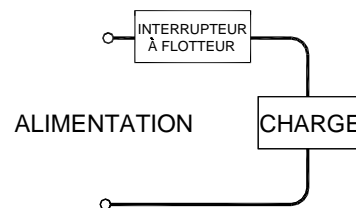
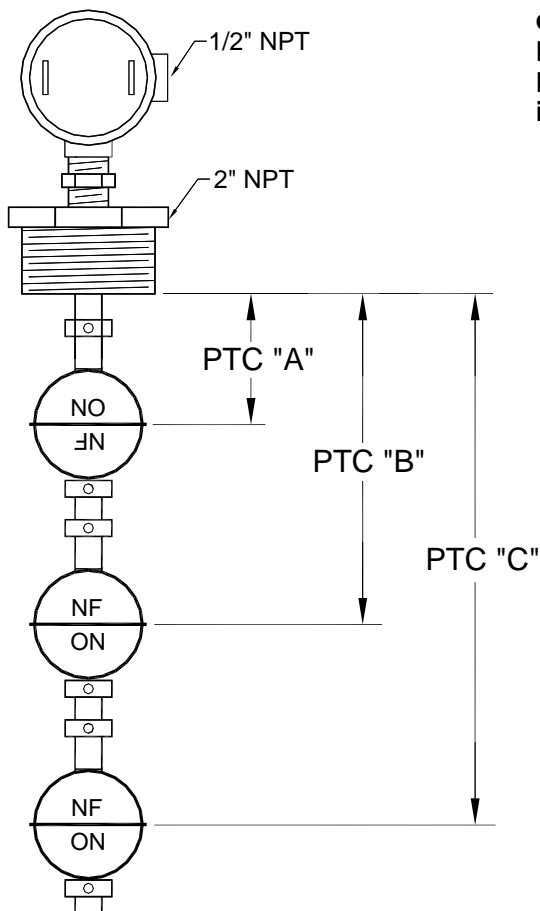
CSA C22.2 No. 30 et UL1203

**Scellé en usine**

La distance min. du point de consigne mesurée à partir du sommet est de 2"

La distance min. du point de consigne entre les contacts est de 3"

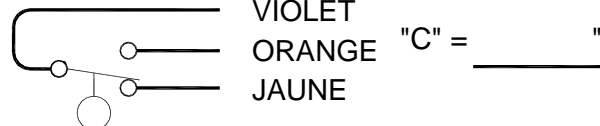
La distance min. du point de consigne mesurée à partir de la face inférieure est de 2 1/2"



NOIR  
ROUGE  
BLANC  
"A" = \_\_\_\_\_ "



VERT  
BRUN  
BLEU  
"B" = \_\_\_\_\_ "



VIOLET  
ORANGE  
JAUNE  
"C" = \_\_\_\_\_ "