

Ktech INDUSTRIAL PRODUCTS INC.

Model FS401 Overfill Protection Device Installation Instructions

Part No.: FS401E-3i-4

CAUTION: REFER TO INSTRUCTIONS BEFORE OPERATING OR SERVICING SWITCH.

Construction: 1/2" O.D. ss stem, 2" dia. 316 ss Interface float (Specific Gravity is 0.93), 2" NPT bushing, explosion proof J-box.

The switches are activated by an interface float that is weighted to float on water and sink in oil. Switch set-point distances are measured from the underside of the 2" NPT bushing to the center of the float at the level where the switch is activated. Switch set-point distances are not field adjustable. They are factory-set as specified on the purchase order. The contact arrangement may be changed from normally open (NO) to normally closed (NC) and vice versa. Turn over the float and return the stop collars to their original positions. If the contact arrangement is altered, use an ohmmeter to test that the switch operates correctly. Screw the float switch into the 2" NPT opening on top of the tank. The conductors are colour coded to identify each switch. The switch must be connected in series with a load.

DO NOT CONNECT THE SWITCH DIRECTLY ACROSS THE POWER SUPPLY.

The voltage / current product must not exceed the power rating.

Electrical Specifications

Maximum Switching Voltage Volts DC/AC	120
Maximum Switching Current Amps DC/AC	1.0
Maximum Switching Power Volt/Amps DC/AC	100
Operating Temperature Range	-25°C to 90°C -13°F to 194°F



LISTED
OVERFILL
PROTECTION
DEVICES
4YC9



Intertek
9700099

Meets Standards:

Class 1 Division 1, Groups B,C,D

CSA C22.2 No. 1010-1 and ANSI/ISA S82-03

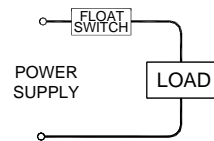
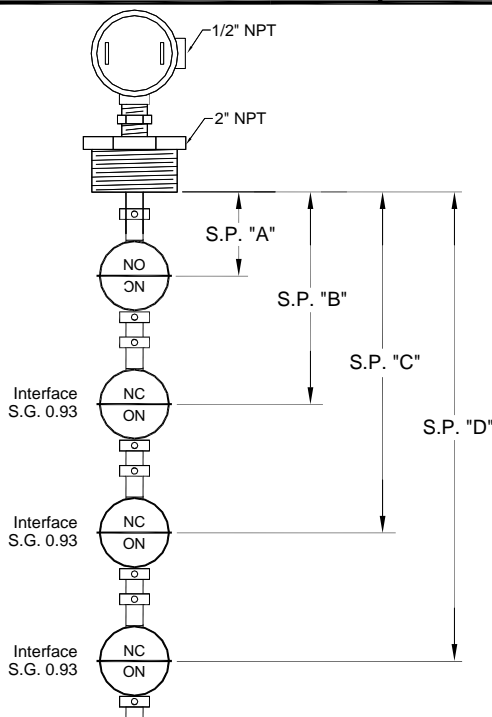
CSA C22.2 No. 30 and UL1203

Factory Sealed

MINIMUM SETPOINT DISTANCE FROM TOP IS 2"

MINIMUM SETPOINT DISTANCE BETWEEN CONTACTS IS 3"

MINIMUM SETPOINT DISTANCE FROM BOTTOM IS 2 1/2"



BLACK N.O.
BLACK N.C.

WHITE N.O.
WHITE N.C.

RED N.O.
RED N.C.

GREEN N.O.
GREEN N.C.

Ktech INDUSTRIAL PRODUCTS INC.

Guide d'installation pour dispositif anti-débordement **Modèle FS401**

No. d'article : FS401E-3i-4

MISE EN GARDE : VEUILLEZ CONSULTER LE MODE D'EMPLOI AVANT D'UTILISER OU D'ENTREtenir L'INTERRUPTEUR.

CONFIGURATION : Tige de 1/2po (diamètre extérieur) en acier inoxydable, Tige en laiton de 2po de diamètre en acier inoxydable 316 Interface flotteur (gravité spécifique de 0,93), Douille 2po NPT, Cuve en J antidéflagrante.

L'interrupteur est activé par une interface flotteur qui est pesée pour flotter dans l'eau et couler dans l'huile. Les distances de consigne de l'interrupteur sont mesurées à partir de la face inférieure de la douille 2po NPT jusqu'au centre du flotteur au niveau où l'interrupteur est activé. Les distances de consigne de l'interrupteur ne sont pas réglables sur site. Elles sont réglées en usine comme indiqué sur le bon de commande. La disposition des contacts peut être modifiée de normalement ouvert (NO) à normalement fermé (NF) et vice versa. Retourner le flotteur et repositionner les bagues d'arrêt dans leur position initiale. Si la disposition des contacts est modifiée, utilisez un ohmmètre pour vérifier que l'interrupteur fonctionne correctement. Visser l'interrupteur à flotteur à l'intérieur du 2po NPT sur le dessus du réservoir. Les conducteurs sont codés par couleur pour identifier chaque interrupteur. L'interrupteur doit être connecté en série avec une charge.

NE BRANCHEZ PAS L'INTERRUPTEUR DIRECTEMENT À TRAVERS L'ALIMENTATION ÉLECTRIQUE. Le produit de la tension et du courant ne doit pas dépasser la puissance nominale.

Spécifications électriques

Tension de commutation maximum V CC/CA	120
Courant de commutation maximum A CC/CA	1.0
Puissance de commutation maximum V/A CC/CA	100
Gamme des température de fonctionnement	-25°C a 90°C -13°F a 194°F



Intertek
9700099

Conforme aux normes:
Classe 1, Division 1, Groupes B, C et D
CSA C22.2 No. 1010-1 et ANSI/I SA S82-03
CSA C22.2 No. 30 et UL1203
Scellé en usine

La distance min. du point de consigne mesurée à partir du sommet est de 2"

La distance min. du point de consigne entre les contacts est de 3"

La distance min. du point de consigne mesurée à partir de la face inférieure est de 2 1/2"

