

# Ktech INDUSTRIAL PRODUCTS INC.

## Model FS701 Overfill Protection Device Installation Instructions

Part No.: FS701SFE-3

**CAUTION:** REFER TO INSTRUCTIONS BEFORE OPERATING OR SERVICING SWITCH.

**Construction:** 5/16" O.D. Brass stem, 1" dia. 316 ss float, 1" NPT bushing, explosion proof J-box. Switch set-point distances are measured from the underside of the 1" NPT bushing to the center of the float at the level where the switch is activated. Switch set-point distances are not field adjustable. They are factory-set as specified on the purchase order. The contact arrangement may be changed from normally open (NO) to normally closed (NC) and vice versa. Turn over the float and return the stop collars to their original positions. If the contact arrangement is altered, use an ohmmeter to test that the switch operates correctly. Screw the float switch into the 1" NPT opening on top of the tank. The conductors are colour coded to identify each switch. The switch must be connected in series with a load.

**DO NOT CONNECT THE SWITCH DIRECTLY ACROSS THE POWER SUPPLY.**

The voltage / current product must not exceed the power rating.

### Electrical Specifications

Maximum Switching Voltage Volts DC/AC	120
Maximum Switching Current Amps DC/AC	0.4
Maximum Switching Power Volt/Amps DC/AC	50
Operating Temperature Range	-25°C to 125°C -13°F to 257°F



LISTED OVERFILL  
PROTECTION DEVICES  
4YC9  
CAN/ULC-S661-10



Intertek  
9700099

**Meets Standards:**

**Class 1 Division 1, Groups B,C,D**

CSA C22.2 No. 1010-1 and ANSI/I SA S82-03

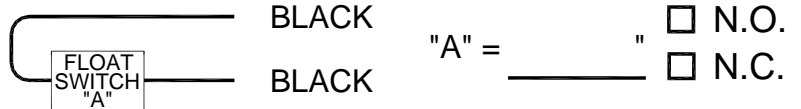
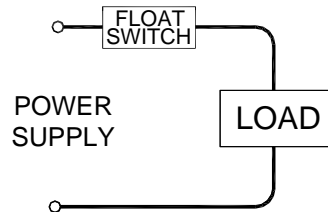
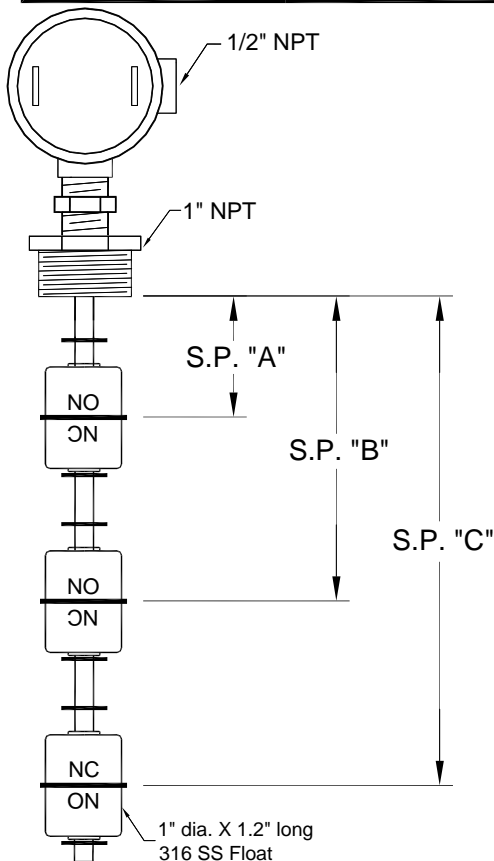
CSA C22.2 No. 30 and UL1203

**Factory Sealed**

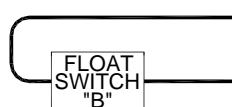
**MINIMUM SETPOINT DISTANCE FROM TOP IS 1"**

**MINIMUM SETPOINT DISTANCE BETWEEN CONTACTS IS 2"**

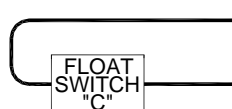
**MINIMUM SETPOINT DISTANCE FROM BOTTOM IS 1 1/2"**



BLACK  N.O.  
BLACK "A" = \_\_\_\_\_  N.C.



WHITE  N.O.  
WHITE "B" = \_\_\_\_\_  N.C.



RED  N.O.  
RED "C" = \_\_\_\_\_  N.C.

# Ktech INDUSTRIAL PRODUCTS INC.

## Guide d'installation pour dispositif anti-débordement **Modèle FS701**

**No. d'article : FS701SFE-3**

**MISE EN GARDE :** VEUILLEZ CONSULTER LE MODE D'EMPLOI AVANT D'UTILISER OU D'ENTREtenir L'INTERRUPTEUR.

**CONFIGURATION :** Tige en laiton de 5/16" (diamètre extérieur), Flotteur de 1" (diamètre) en acier inoxydable 316, Douille 1" NPT, Cuve en J antidéflagrante.

Les distances des points de consigne de l'interrupteur sont mesurées à partir de la face inférieure de la douille 1" NPT jusqu'au centre du flotteur au niveau où l'interrupteur est activé. Les distances des points de consigne de l'interrupteur ne sont pas réglables sur place. Elles sont réglées en usine tel que précisé sur le bon de commande. L'arrangement des contacts peut être modifié de normalement ouvert (NO) à normalement fermé (NF) et vice versa. Retournez le flotteur et remettez les colliers de butée à leurs positions initiales. Si l'arrangement des contacts est modifié, utilisez un ohmmètre pour assurer le bon fonctionnement de l'interrupteur. Vissez l'interrupteur à flotteur dans l'ouverture 1" NPT au sommet du réservoir. Les conducteurs sont chromocodés pour pouvoir identifier chaque interrupteur. Il faut que l'interrupteur soit branché en série avec une charge.

**NE BRANCHEZ PAS L'INTERRUPTEUR DIRECTEMENT À TRAVERS L'ALIMENTATION ÉLECTRIQUE.**

Le produit de la tension et du courant ne doit pas dépasser la puissance nominale.

### Spécifications électriques

Tension de commutation maximum V CC/CA	120
Courant de commutation maximum A CC/CA	0.4
Puissance de commutation maximum V/A CC/CA	50
Gamme des température de fonctionnement	-25°C a 125°C -13°F a 257°F



Intertek  
9700099

**Conforme aux normes:**  
**Classe 1, Division 1, Groupes B, C et D**  
CSA C22.2 No. 1010-1 et ANSI/I SA S82-03  
CSA C22.2 No. 30 et UL1203  
**Scellé en usine**

**La distance min. du point de consigne mesurée à partir du sommet est de 1"**

**La distance min. du point de consigne entre les contacts est de 2"**

**La distance min. du point de consigne mesurée à partir de la face inférieure est de 1 1/2"**

