

CP1100 Overfill Protection Device Part No.: PS102H-2-2R

The Model PS102H-2-2R has a toggle switch for power ON, OFF and TEST. In the TEST position, the three LED's will light and the buzzer will sound. The Toggle switch must be ON to operate the pump. There is two oil level switches one at 90% full (HIGH) (N.O. Contact) and one at 95% full (HIGH-HIGH) (N.C. Contact), are connected to the alarm input terminals. A green LED indicates the power is on. A red LED provides the visual alarm indication for each input contact. The 90% full warning indicates the tank should be emptied. There is room to continue filling the waste oil tank. The 95% full warning shuts off the pump to prevent further filling of the tank. A second momentary toggle switch will mute the audible alarm. The alarm resets automatically when the tank is emptied. There is an ON/OFF selector switch that operates the solenoid valve which in turn operates the pump. The solenoid valve controls the air supply to the diaphragm pump. The 12Vdc output connects to the solenoid valve and provides an emergency shut down. There are 2 Relay outputs so it can be connected to the other PS102H-2 switch inputs. This allows the use of one1 FS301-2 float switch to control 2 panels.

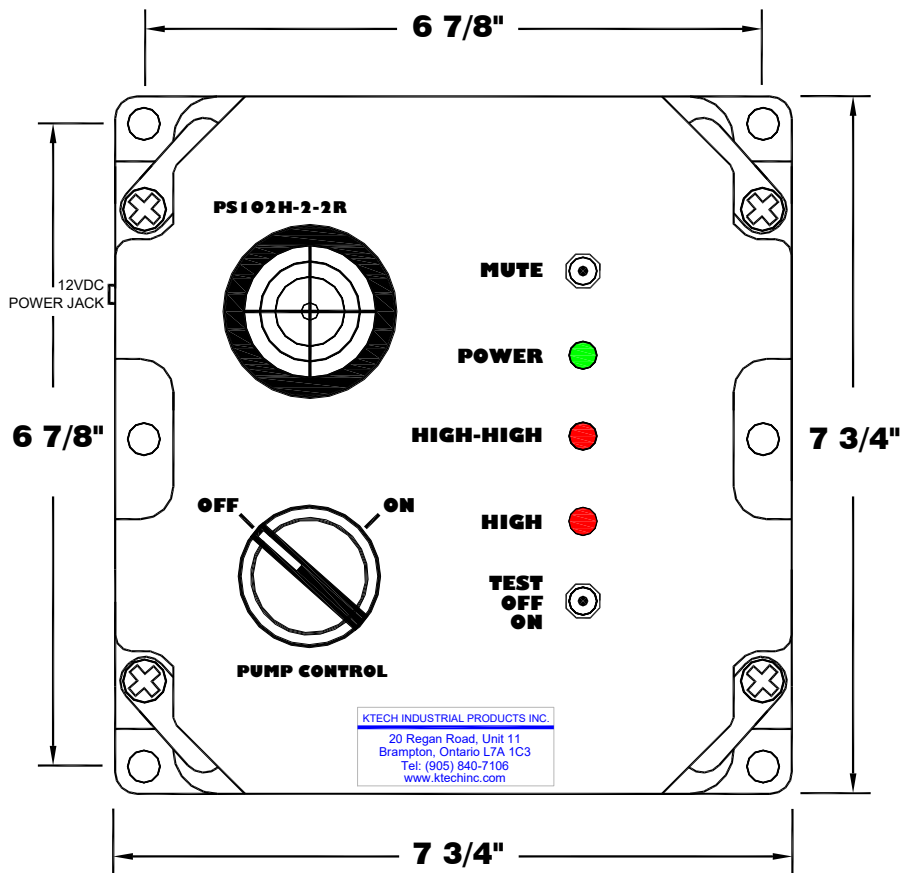
Electrical Specifications

- 12VDC, 1.6A plug-in transformer Input at jack on side of enclosure
- High-High Level 95% at terminals **1 & 2 (N.C. Contact Input)**
- High Level 90% at terminals **3 & 4 (N.O. Contact Input)**
- Wire Range is 22-10AWG
- Switched 12 VDC, 11 watt output at terminals **5 & 6** (for solenoid supplied by others)
- Relay Outputs at terminals **7 & 8, 9 & 10**



LISTED
OVERFILL
PROTECTION
DEVICES
4YC9

CAN/ULC-S661-10



•	•	•	•	•	•	•	•	•	•
1	2	3	4	5	6	7	8	9	10
•	•	•	•	•	•	•	•	•	•
FS-A	FS-B	+	-	C	NC	C	NO		
HIGH-HIGH	HIGH	12VDC	SWITCHED	HIGH-HIGH	HIGH	HIGH-HIGH	HIGH		
(N.C.)	(N.O.)	OUTPUT	OUTPUT	RELAY	RELAY	RELAY	RELAY		
(Dry Contact Switch Inputs)				OUTPUT	OUTPUT	OUTPUT	OUTPUT		
				Connect to		PS102H-2			

Dispositif anti-débordement CP1100

No. d'article : PS102H-2-2R

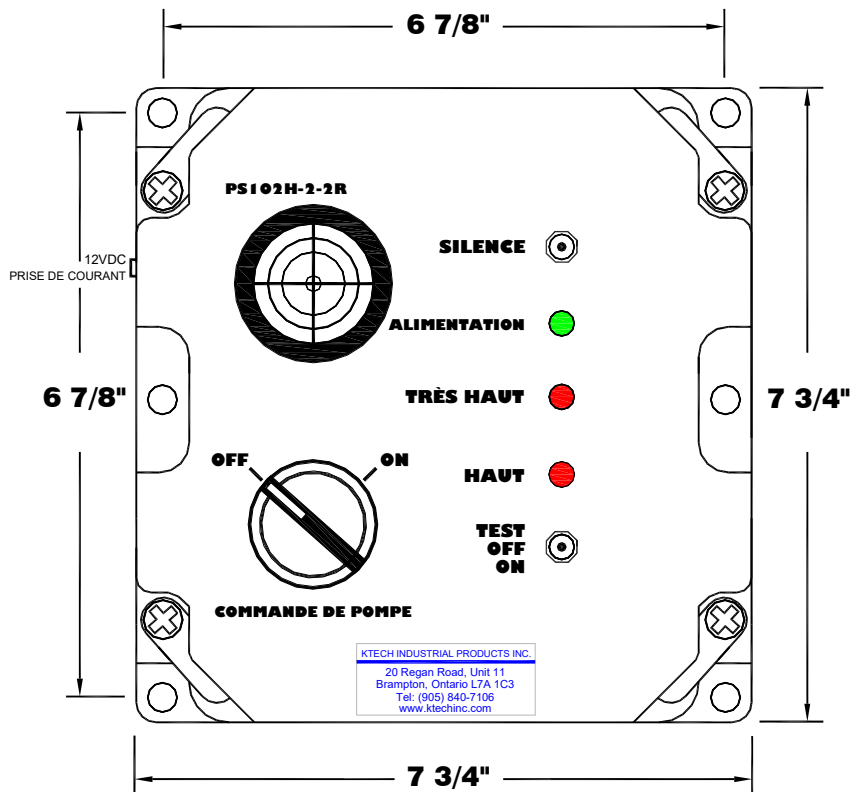
Le modèle PS102H- 2-2R dispose d'un interrupteur à bascule pour les fonctions ON, OFF et TEST. En position TEST, les trois LED s'allument et la sonnerie se met en marche. L'interrupteur à bascule doit être en position ON pour faire fonctionner la pompe. Il y a deux interrupteurs de niveau d'huile : un qui indique plein à 90% (HAUT) et l'autre plein à 95% (TRES HAUT). Ces interrupteurs sont connectés aux terminaux d'entrée d'alarme. Une LED verte indique que l'appareil est sous tension. Une LED rouge donne une indication d'alarme visuelle pour chaque contact d'entrée. L'avertissement plein à 90% indique que le réservoir doit être vidé. Il reste de la place pour remplir le réservoir d'huile usée. L'avertissement plein à 95% arrête la pompe pour empêcher tout nouveau remplissage du réservoir. Un second interrupteur à bascule momentanément coupe l'alarme sonore. L'alarme se réinitialise automatiquement lorsque le réservoir est vidé. L'interrupteur ON/OFF de sélection contrôle l'électrovanne qui à son tour actionne la pompe. L'électrovanne contrôle l'alimentation en air de la pompe à membrane. La sortie 12 Vcc se connecte à l'électrovanne et permet d'activer l'arrêt d'urgence. Il y a 2 sorties de relais afin qu'il puisse être connecté aux autres entrées de commutateur PS102H-2. Cela permet d'utiliser un interrupteur à flotteur FS301-2 pour contrôler 2 panneaux.

Spécifications électriques

- Transformateur enfichable de 12VDC, 1.6A Jack d'entrée sur le côté du boîtier
- Niveau Très Haut 95% aux terminaux **1 et 2 (N.F. Entrée de contact)**
- Niveau Haut 90% aux terminaux **3 et 4 (N.O. Entrée de contact)**
- 22-10AWG
- Sortie de commutation 12 VCC, 11 watt aux terminaux **5, 6** (pour les électrovannes fournies par un tiers)
- Sorties relais aux bornes **7 et 8, 9 et 10**



CAN/ULC-S661-10



•	•	•	•	•	•	•	•	•	•
1	2	3	4	5	6	7	8	9	10
•	•	•	•	•	•	•	•	•	•
FS-A	FS-B	+	-	12VDC	C	NF	C	NO	
TRÈS HAUT (N.O.)	HAUT (N.F.)			SORTIE	TRÈS HAUT	HAUT	TRÈS HAUT	HAUT	
Entrées Interrupteur sec)					Sortie Relais	Sortie Relais	Connectez-vous à PS102H-2		