

Ktech INDUSTRIAL PRODUCTS INC.

Model SM4001 Overfill Protection Device Installation Instructions Part No.: SM4001-CXEP Extended

CAUTION: REFER TO INSTRUCTIONS BEFORE OPERATING OR SERVICING SWITCH.

Construction: 316 stainless steel body with a .66" dia. stainless steel float, 1/2" NPT bushing, explosion proof J-Box.

The contact arrangement can be changed from Normally Open (NO) to Normally Closed (NC). The nut is marked with NC and NO. Tighten the switch such that the desired arrangement is indicated on the top face of the nut. The conductors are colour coded to identify each switch. The switch must be connected in series with a load.

DO NOT CONNECT THE SWITCH DIRECTLY ACROSS THE POWER SUPPLY.

The voltage / current product must not exceed the power rating.

Electrical Specifications

Maximum Switching Voltage Volts DC/AC	120
Maximum Switching Current Amps DC/AC	0.4
Maximum Switching Power Volt/Amps DC/AC	50
Operating Temperature Range	-25°C to 125°C -13°F to 257°F



**LISTED OVERFILL
PROTECTION DEVICES**
4YC9
CAN/ULC-S661-10



Intertek
9700099

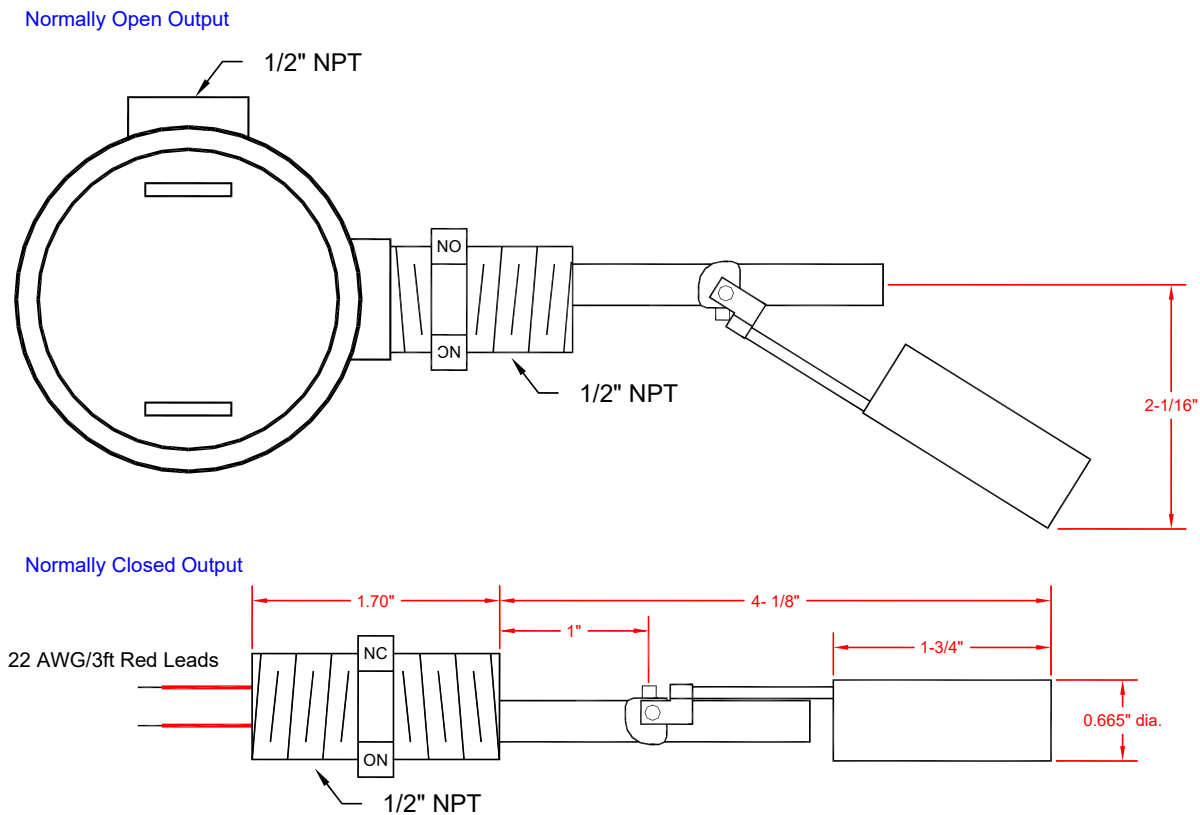
Meets Standards:

Class 1 Division 1, Groups B,C,D

CSA C22.2 No. 1010-1 and ANSI/I SA S82-03

CSA C22.2 No. 30 and UL1203

Factory Sealed



Ktech INDUSTRIAL PRODUCTS INC.

Guide d'installation pour dispositif anti-débordement **Modèle SM4001**

No. d'article : **SM4001-CXEP Élargie**

MISE EN GARDE : VEUILLEZ CONSULTER LE MODE D'EMPLOI AVANT D'UTILISER OU D'ENTREtenir L'INTERRUPTEUR.

Construction : Corps en acier inoxydable 316 avec flotteur en acier inoxydable de 0,66po de diamètre en acier inoxydable, douille 1/2 po NPT, Cuve en J antidéflagrante. La disposition des contacts peut être modifiée de normalement ouvert (NO) à normalement fermé (NF). L'écrou est marqué avec NF et NO. Vissez l'interrupteur de sorte que la disposition souhaitée soit indiquée sur la face supérieure de l'écrou. Les conducteurs sont codés par couleur pour identifier chaque interrupteur. L'interrupteur doit être connecté en série avec une charge.

NE BRANCHEZ PAS L'INTERRUPTEUR DIRECTEMENT À TRAVERS L'ALIMENTATION ÉLECTRIQUE. Le produit de la tension et du courant ne doit pas dépasser la puissance nominale.

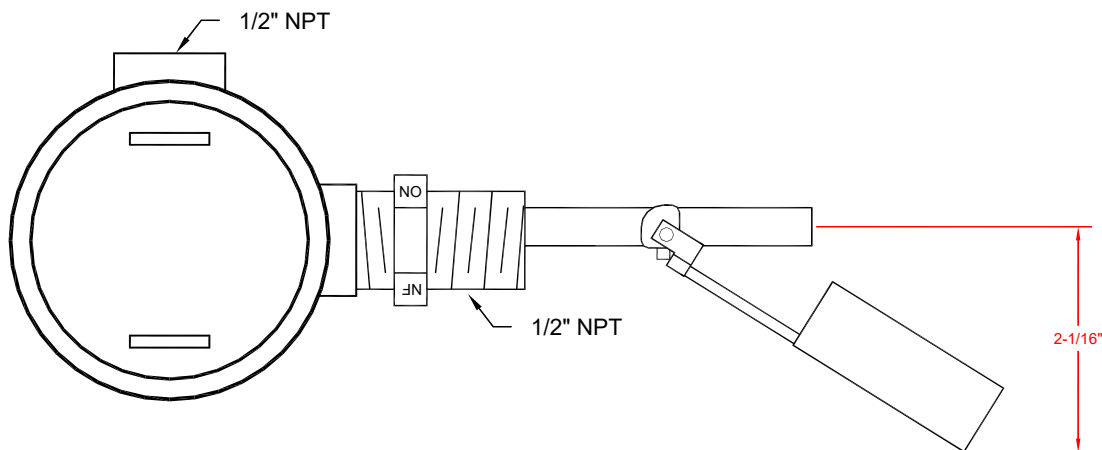
Spécifications électriques

Tension de commutation maximum V CC/CA	120
Courant de commutation maximum A CC/CA	0.4
Puissance de commutation maximum V/A CC/CA	50
Gamme des température de fonctionnement	-25°C a 125°C -13°F a 257°F



Conforme aux normes:
Classe 1, Division 1, Groupes B, C et D
 CSA C22.2 No. 1010-1 et ANSI/I SA S82-03
 CSA C22.2 No. 30 et UL1203
Scellé en usine

Sortie normalement ouverte



Sortie normalement fermée

