

Model FS501 Leak Protection Device Installation Instructions Part No.: FS501SF-15-SG

CAUTION: REFER TO INSTRUCTIONS BEFORE OPERATING OR SERVICING SWITCH.

Construction: 1/2" O.D. Brass stem, 1 1/2" dia. 316 ss float, Support guide.

Switch set-point distances are field adjustable by using an extension pipe. The lead wires must be ordered to a suitable length in order to pass through the extension pipe. The standard lead wire length is 120". The contact arrangement may be changed from normally open (NO) to normally closed (NC) and vice versa. Remove the C clip and turn over the float and return the C clip to its original position. If the contact arrangement is altered, use an ohmmeter to test that the switch operates correctly. The conductors are colour coded to identify each switch. The switch must be connected in series with a load.

DO NOT CONNECT THE SWITCH DIRECTLY ACROSS THE POWER SUPPLY.

The voltage / current product must not exceed the power rating.

Electrical Specifications

Maximum Switching Voltage Volts DC/AC	120
Maximum Switching Current Amps DC/AC	1.0
Maximum Switching Power Volt/Amps DC/AC	100
Operating Temperature Range	-25°C to 90°C -13°F to 194°F



**NONVOLUMETRIC LEAK
DETECTION DEVICES**
4YC9
CAN/ULC-S675.2-14

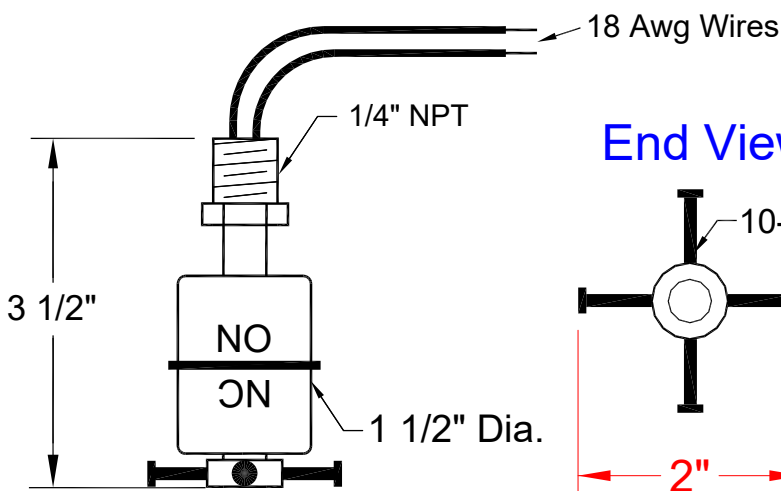


Intertek
9700099

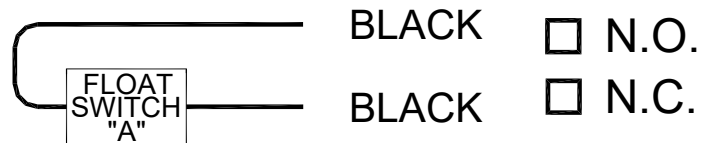
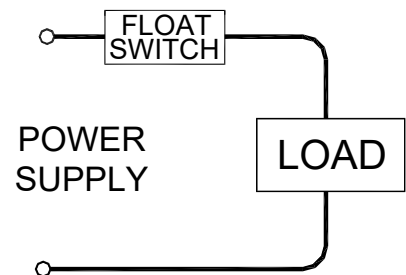
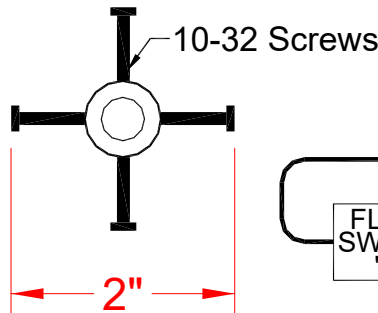
Meets Standards:

Class 1 Division 1, Groups B,C,D
CSA C22.2 No. 1010-1 and ANSI/I SA S82-03
CSA C22.2 No. 30 and UL1203

Factory Sealed



End View



Instructions d'installation du dispositif de protection contre les fuites modèle FS501

No. d'article : FS501SF-15-SG

MISE EN GARDE : VEUILLEZ CONSULTER LE MODE D'EMPLOI AVANT D'UTILISER OU D'ENTREtenir L'INTERRUPTEUR.

CONFIGURATION : Tige en laiton de 1/2" (diamètre extérieur), Flotteur de 1 1/2" (diamètre) en acier inoxydable 316, guide de support.

Les distances de consigne de l'interrupteur sont réglables sur site en utilisant un tuyau prolongateur. La longueur des fils conducteurs commandés doit être adaptée pour passer à travers le tuyau prolongateur. La longueur standard des fils conducteurs est de 120po. La disposition des contacts peut être modifiée de normalement ouvert (NO) à normalement fermé (NF) et vice versa. Retirer le clip C, retourner le flotteur et repositionner le clip C dans sa position initiale. Si la disposition des contacts est modifiée, utilisez un ohmmètre pour vérifier que l'interrupteur fonctionne correctement. Les conducteurs sont codés par couleur pour identifier chaque interrupteur. L'interrupteur doit être connecté en série avec une charge.

NE BRANCHEZ PAS L'INTERRUPTEUR DIRECTEMENT À TRAVERS L'ALIMENTATION ÉLECTRIQUE.
Le produit de la tension et du courant ne doit pas dépasser la puissance nominale.

Spécifications électriques

Tension de commutation maximum V CC/CA	120
Courant de commutation maximum A CC/CA	1.0
Puissance de commutation maximum V/A CC/CA	100
Gamme des température de fonctionnement	-25°C a 90°C -13°F a 194°F



Dispositifs de
détection de fuite
non volumétriques
4YC9
CAN/ULC-S675.2-14



Intertek
9700099

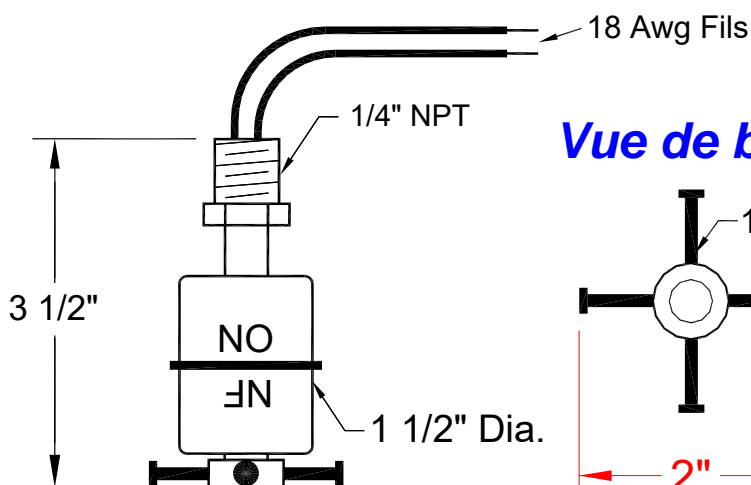
Conforme aux normes:

Classe 1, Division 1, Groupes B, C et D

CSA C22.2 No. 1010-1 et ANSI/I SA S82-03

CSA C22.2 No. 30 et UL1203

Scellé en usine



Vue de bout

